



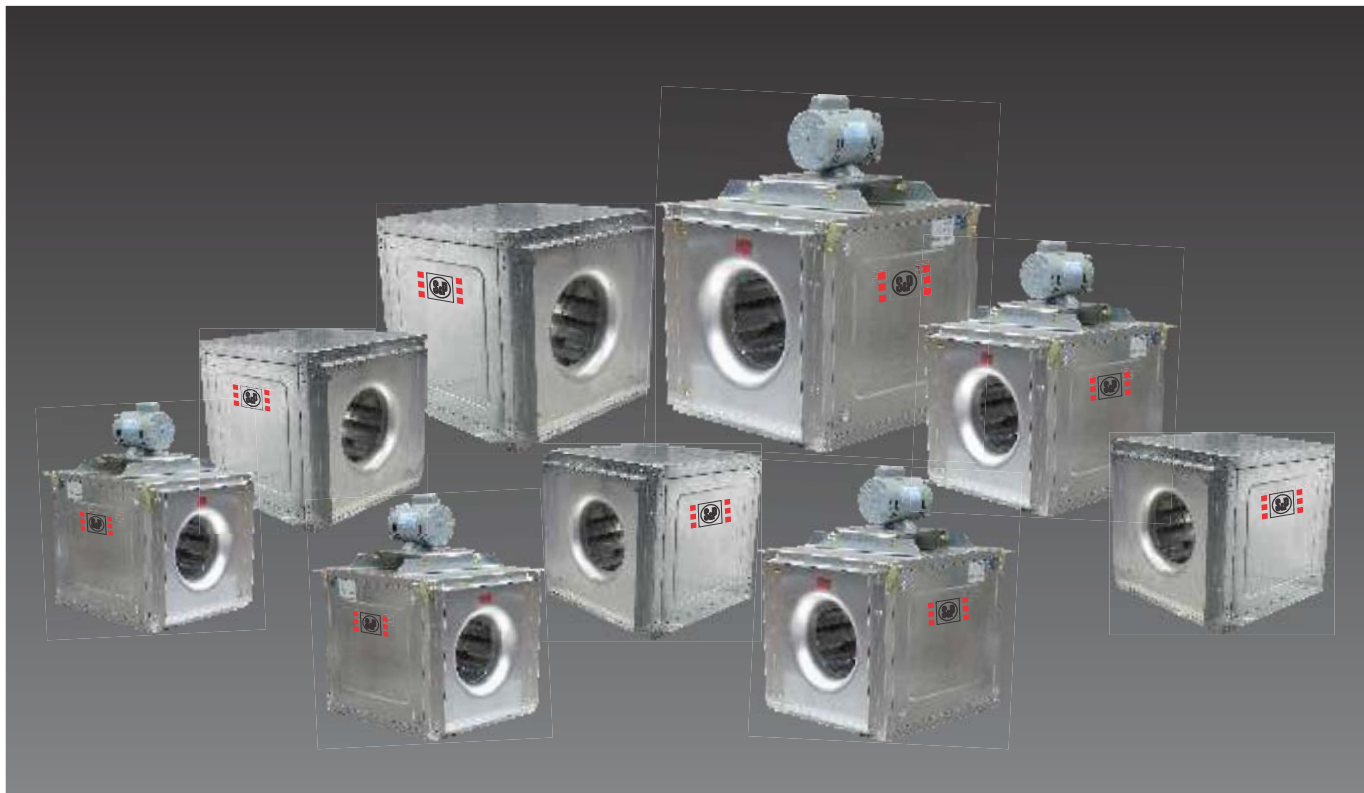
Extractores Centrífugos en Línea
CLD Transmisión Directa
CLT Transmisión Poleas-Bandas



CL

EXTRACTORES CENTRÍFUGOS EN LÍNEA ÁLABES RECTOS ATRASADOS

INFORMACIÓN GENERAL



Gama CL de equipos centrífugos en línea S&P, cuenta con 14 tamaños en opción de transmisión poleas-bandas y 4 tamaños en opción transmisión directa. Equipos de alta eficiencia, con bajo consumo energético y mínimo nivel sonoro, ideales para aplicaciones donde el espacio juega un papel primordial, dando como resultado equipos con una excelente combinación entre prestaciones y versatilidad.

Equipos fabricados en lámina galvanizada de alta calidad que le proporciona excelentes prestaciones y es ideal contra la corrosión, con embocadura diseñada para evitar turbulencia en la succión y aprovechar al máximo el flujo de aire, el rodete es de aluminio de álabes rectos atrasados, lo que nos permite obtener un equipo altamente eficiente.

El modelo CLD ofrece prestaciones en caudal desde 400 m³/hr (367 cfm) hasta 6,626 m³/hr (3,900 cfm). El modelo CLT nos ofrece prestaciones en caudal desde 400 m³/hr (367 cfm) hasta 41,700 m³/hr (24,544 cfm).

Debido a su versatilidad en instalación, pueden ser acoplados directamente a ductos de extracción, inyección ó manejo de aire limpio, en cualquier posición de descarga ya sea en línea, lateral izquierda, lateral derecha.

Los modelos CL son probados bajo diferentes normativas para cada uno de sus distintos componentes, con accesorios que le proporcionan seguridad, baja probabilidad en problemas de vibración y fácil mantenimiento. Los rodetes son balanceados estática y dinámicamente bajo la normativa AMCA 204, mientras que los rodamientos son probados bajo diferentes cargas a velocidades variables para garantizar el correcto funcionamiento y un considerable tiempo de vida. En conjunto son probados dentro de nuestro Laboratorio Acreditado AMCA.



CL

EXTRACTORES CENTRÍFUGOS EN LÍNEA

CLD



CLD

 Transmisión Directa.

CLD (7, 10, 12, 15 y 18)

CLT



CLT

 Transmisión Poleas-Bandas.

CLT (7, 10, 12, 15, 18, 20, 22, 24, 26, 28, 30, 33, 36 y 42)

NOMENCLATURA

CL D- 18 / 4P

Modelo
Centrífugo en línea

Tipo de transmisión

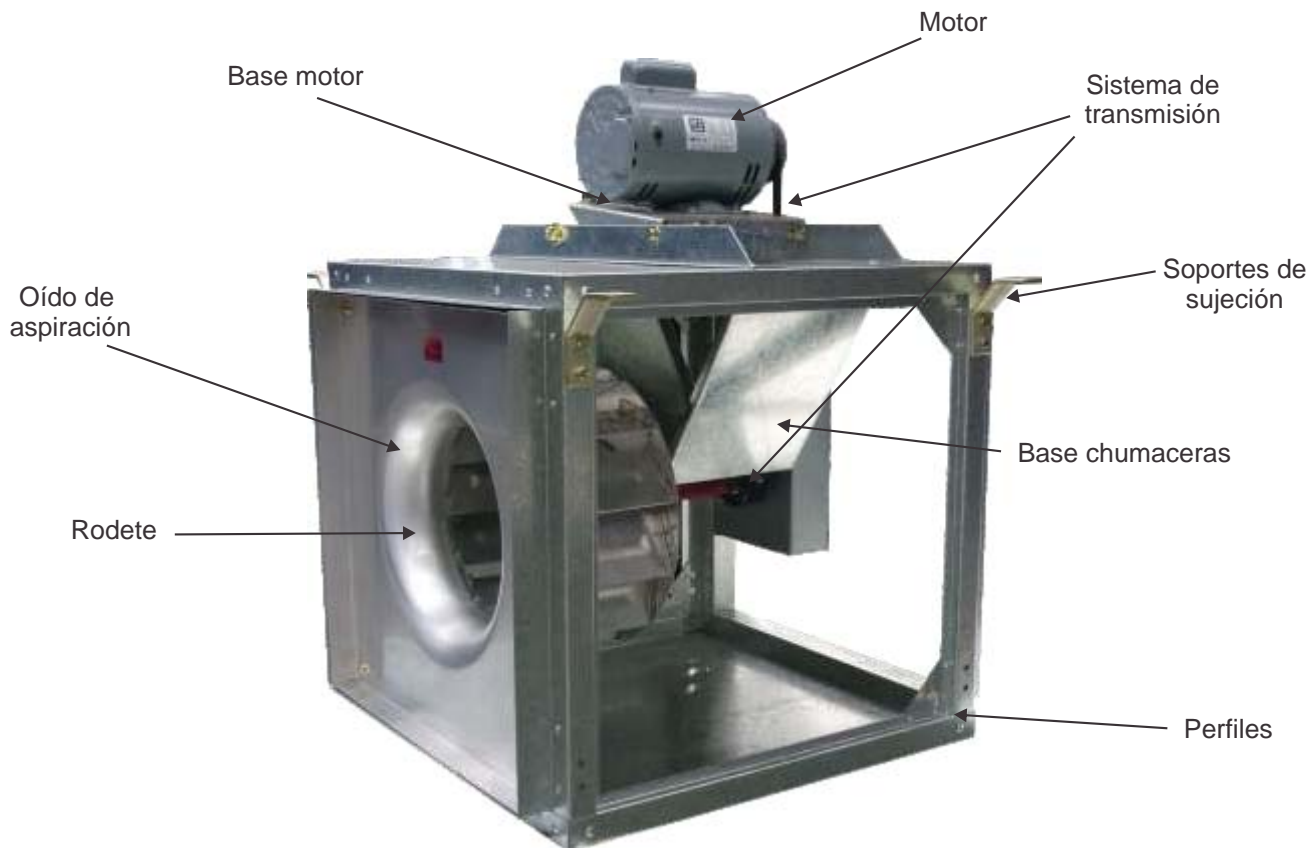
D: Directa
T: Poleas y bandas

Tamaño

7, 10, 12, 15, 18, 20, 22, 24, 26, 28, 30, 33,
36 y 42.

*Aplica para transmisión
directa
RPM

4P: 1725
6P: 1200
8P: 850



Gabinete hecho con paneles de lámina galvanizada de grueso calibre y fuertes perfiles lo que le permite una mayor robustez al equipo, ideal para evitar vibraciones y corrosión.

Oído de aspiración de aluminio, el cual debido a su diseño aerodinámico permite una mayor aspiración del flujo de aire y evita que se genere turbulencia.

Rodetes hechos de aluminio con álabes rectos atrasados, lo cual nos permite obtener altos niveles de caudal. Todos los rodetes son balanceados estática y dinámicamente a grado G 2.5 siguiendo lo establecido por la normativa: ISO 1940 o AMCA 204.

Los rodamientos a bolas son de reconocida marca, integrados en chumaceras de fundición de metal para piso, seleccionadas para larga durabilidad a las más altas RPM de catálogo.

Base motor, fuertemente sustentada con tornillos tensores que permiten una buena fijación y evitan movimientos que generen alguna desalineación entre el motor y las poleas.

Los motores trifásicos empleados son fabricados bajo especificaciones NEMA y cuentan con eficiencia por encima de los valores de MON-016-ENER.

Están diseñados para ser arrancados directos en línea de alimentación y capaces de soportar variaciones de $\pm 10\%$ en la tensión de alimentación (por periodos cortos de tiempo), y de $\pm 5\%$ de forma constante, sin presentar variaciones en su operación. Protección IP 55, para protección de ambientes húmedos y polvo.

La base soporte chumaceras está fabricada en acero galvanizado de alta resistencia, diseñada de forma que disminuya la obstrucción del flujo de aire.

Perfiles de lámina galvanizada en calibre proporcional al modelo, lo que confiere rigidez, y minimiza problemas de vibración futuros.

Los paneles pueden ser removidos para aportar una mayor flexibilidad en la instalación, ya sea en descarga lateral derecha o izquierda.



CLT 7

CARACTERÍSTICAS PRINCIPALES

Diámetro de la turbina: 210 mm. (8 1/4 inch).

Diámetro del eje: 22.22 mm. (7/8 inch).

Área de salida: 0.1036 m² (1.115 ft²).

BHP máximos: 0.58

Armazón máximo de motor: 145 T

RPM máximas: 2600

Peso del equipo: 14.9 Kgs (32.8 Lbs).

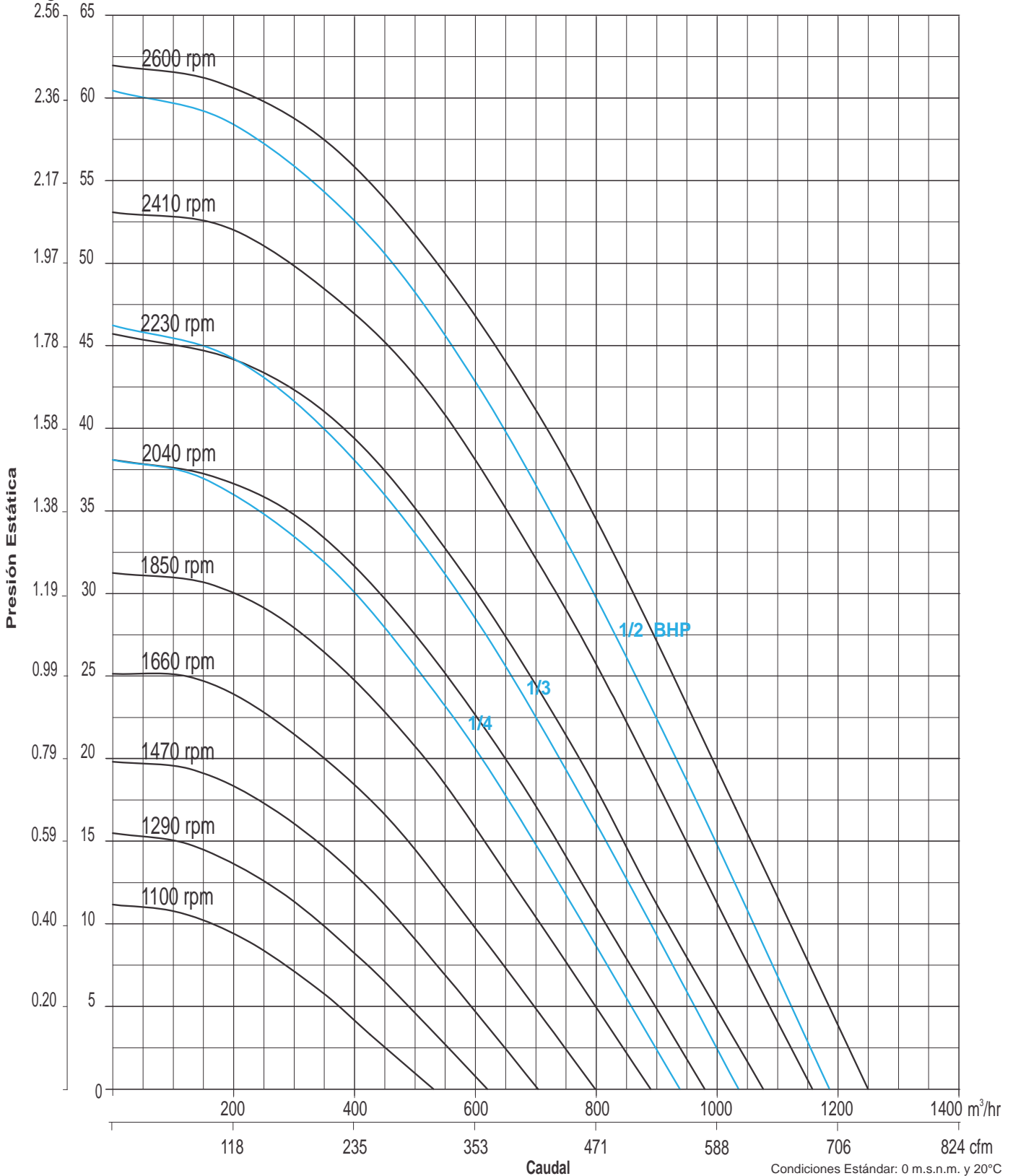
HP	RPM	PRESIÓN ESTÁTICA mmca - inwg																							
		3.17mm/0.125"		6.35 mm/0.250"		9.53 mm/0.375"		12.70mm/0.500"		19.05 mm/0.750"		25.4 mm/1.000"		31.75mm/1.250"		34.93 mm/1.375"		38.10 mm/1.500"		42.55 mm/1.675"		44.45 mm/1.750"		50.80 mm/2.000"	
		CFM	BHP	CFM	BHP	CFM	BHP	CFM	BHP	CFM	BHP	CFM	BHP	CFM	BHP	CFM	BHP	CFM	BHP	CFM	BHP	CFM	BHP	CFM	BHP
		m ³ /hr	dB(A)	m ³ /hr	dB(A)	m ³ /hr	dB(A)	m ³ /hr	dB(A)	m ³ /hr	dB(A)	m ³ /hr	dB(A)	m ³ /hr	dB(A)	m ³ /hr	dB(A)	m ³ /hr	dB(A)	m ³ /hr	dB(A)	m ³ /hr	dB(A)	m ³ /hr	dB(A)
1/4	1100	254	0.04	196	0.04	117	0.04																		
		432	49	333	48	199	48																		
	1170	277	0.05	223	0.05	159	0.05																		
		471	50	379	49	270	49																		
	1250	303	0.06	253	0.06	198	0.06	120	0.06																
		515	51	430	51	336	50	204	50																
	1310	322	0.07	275	0.07	224	0.07	160	0.07																
		547	52	467	52	381	51	272	51																
	1390	347	0.09	303	0.09	257	0.09	203	0.09																
		590	54	515	53	437	53	345	52																
	1460	369	0.10	327	0.10	284	0.10	236	0.10																
		627	55	556	54	483	54	401	53																
	1530	390	0.12	351	0.12	310	0.12	266	0.11	147	0.11														
		663	56	596	55	527	55	452	54	250	54														
	1600	412	0.13	374	0.13	335	0.13	294	0.13	194	0.13														
		700	57	635	56	569	56	500	55	330	55														
	1670	433	0.15	397	0.15	360	0.15	322	0.15	232	0.15														
		736	58	675	57	612	57	547	56	394	56														
	1750	457	0.18	422	0.17	388	0.17	352	0.17	271	0.17	156	0.17												
		776	59	717	58	659	58	598	57	460	57	265	56												
	1810	475	0.19	442	0.19	408	0.19	374	0.19	298	0.19	200	0.19												
		807	59	751	59	693	58	635	58	506	57	340	56												
	1890	499	0.22	467	0.22	435	0.22	402	0.22	332	0.22	248	0.21	101	0.20										
		848	60	793	60	739	59	683	59	564	58	421	57	172	56										
1/3	1960	520	0.25	489	0.25	458	0.24	427	0.24	361	0.24	284	0.24	177	0.23										
		883	61	831	61	778	60	725	60	613	59	483	58	301	57										
	2030	541	0.27	511	0.27	481	0.27	451	0.27	388	0.27	318	0.27	228	0.26	163	0.26								
		919	62	868	61	817	61	766	61	659	60	540	59	387	58	277	57								
	2100	562	0.30	532	0.30	503	0.30	475	0.30	415	0.30	349	0.30	270	0.29	219	0.29	149	0.28						
		955	63	904	62	855	62	807	61	705	61	593	60	459	59	372	58	253	58						
2170	582	0.34	554	0.33	526	0.33	498	0.33	441	0.33	379	0.33	307	0.32	264	0.32	212	0.32							
	989	63	941	63	894	62	846	62	749	61	644	60	522	59	449	59	360	58							
1/2	2250	606	0.38	578	0.37	551	0.37	524	0.37	470	0.37	411	0.36	346	0.36	309	0.36	266	0.36	188	0.35	139	0.35		
		1030	64	982	64	936	63	890	63	799	62	698	61	588	60	525	60	452	59	319	58	236	58		
	2310	624	0.41	597	0.40	570	0.40	544	0.40	491	0.40	435	0.39	374	0.39	339	0.39	301	0.39	237	0.38	202	0.38		
		1060	65	1014	64	968	64	924	63	834	63	739	62	635	61	576	60	511	60	403	59	343	58		
	2390	647	0.45	621	0.45	596	0.44	570	0.44	519	0.44	466	0.44	408	0.44	377	0.43	343	0.43	289	0.43	262	0.43	127	0.41
		1099	65	1055	65	1013	64	968	64	882	63	792	62	693	61	641	61	583	60	491	59	445	59	216	0.46
	2460	667	0.49	642	0.49	617	0.48	593	0.48	543	0.48	492	0.48	437	0.48	408	0.47	377	0.47	329	0.47	305	0.47	207	0.46
		1133	66	1091	65	1048	65	1008	65	923	64	836	63	742	62	693	62	641	61	559	60	518	59	352	57
3/4	2530	688	0.53	663	0.53	639	0.53	615	0.53	567	0.52	518	0.52	466	0.52	438	0.52	409	0.52	365	0.51	344	0.51	263	0.50
		1169	67	1126	66	1086	66	1045	65	963	65	880	64	792	63	744	62	695	62	620	61	584	60	447	58
	2600	708	0.58	684	0.58	661	0.57	637	0.57	591	0.57	543	0.57	493	0.56	467	0.56	440	0.56	399	0.56	380	0.56	309	0.55
		1203	67	1162	67	1123	66	1082	66	1004	65	923	64	838	63	793	63	748	62	678	61	646	61	525	59

CLT 7



CURVA CARACTERÍSTICA

in wg mmca





CLT 10

CARACTERÍSTICAS PRINCIPALES

Diámetro de la turbina: 265 mm. (10 7/16 inch).

Diámetro del eje: 22.22 mm. (7/8 inch).

Área de salida: 0.136 m² (1.473 ft²).

BHP máximos: 0.95

Armazón máximo de motor: 145 T

RPM máximas: 2500

Peso del equipo: 22 Kg (48 Lb).

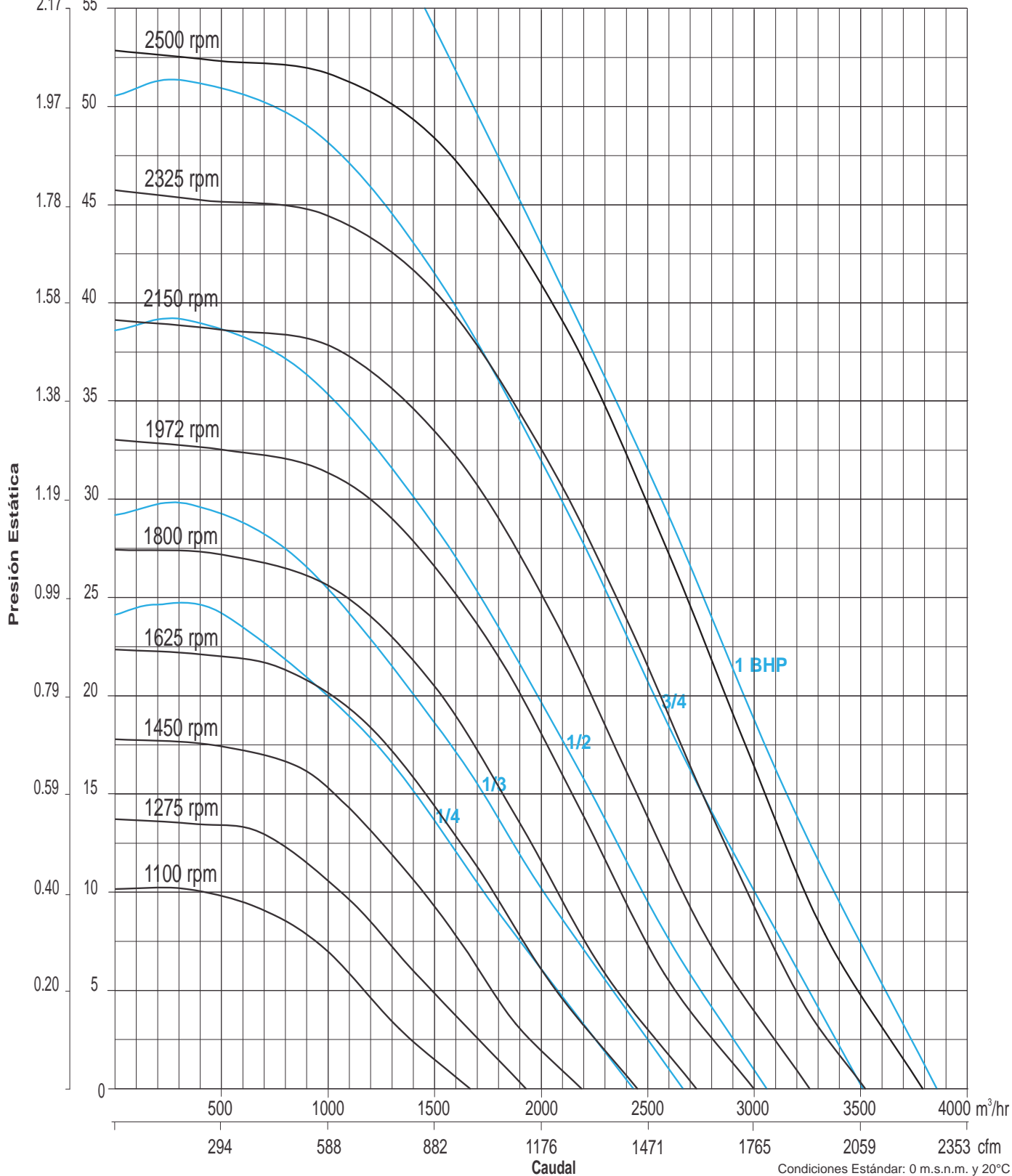
HP	RPM	PRESIÓN ESTÁTICA mmca - inwg																							
		3.17mm/0.125"		6.35 mm/0.250"		9.53 mm/0.375"		12.70mm/0.500"		17.15 mm/0.675"		19.05mm/0.750"		25.40mm/1.000"		31.75mm/1.250"		38.1mm/1.500"		44.45mm/1.750"		46.05mm/1.813"		50.8mm/2.000"	
		CFM	BHP	CFM	BHP	CFM	BHP	CFM	BHP	CFM	BHP	CFM	BHP	CFM	BHP	CFM	BHP	CFM	BHP	CFM	BHP	CFM	BHP	CFM	BHP
		m ³ /hr	dB(A)	m ³ /hr	dB(A)	m ³ /hr	dB(A)	m ³ /hr	dB(A)	m ³ /hr	dB(A)	m ³ /hr	dB(A)	m ³ /hr	dB(A)	m ³ /hr	dB(A)	m ³ /hr	dB(A)	m ³ /hr	dB(A)	m ³ /hr	dB(A)	m ³ /hr	dB(A)
1/4	1100	775	0.08	614	0.08																				
		1317	51	1044	48																				
	1165	840	0.09	690	0.10	502	0.09																		
		1427	53	1172	51	852	43																		
	1235	909	0.11	767	0.11	609	0.11																		
		1544	55	1304	53	1034	49																		
	1300	971	0.13	837	0.13	694	0.13																		
		1650	56	1422	54	1180	52																		
	1365	1034	0.15	904	0.15	773	0.16	612	0.15																
		1757	58	1536	56	1313	54	1040	51																
	1435	1101	0.17	976	0.18	854	0.18	715	0.18																
		1871	59	1658	58	1451	56	1214	54																
1500	1163	0.20	1042	0.20	926	0.20	800	0.21	551	0.20															
	1976	60	1770	59	1573	58	1360	56	936	46															
1565	1224	0.22	1106	0.23	995	0.23	879	0.23	677	0.23															
	2080	61	1879	60	1691	59	1493	58	1150	54															
1/3	1635	1290	0.26	1175	0.26	1069	0.26	961	0.27	785	0.27	689	0.26												
		2193	62	1997	61	1817	60	1633	59	1334	57	1170	55												
	1700	1352	0.29	1239	0.29	1137	0.29	1034	0.30	874	0.30	793	0.30												
		2297	63	2105	63	1931	62	1757	61	1486	59	1348	57												
	1765	1414	0.32	1303	0.32	1203	0.33	1105	0.33	958	0.34	886	0.33												
		2402	64	2214	64	2043	63	1877	62	1627	60	1505	59												
1/2	1835	1479	0.36	1370	0.36	1273	0.37	1179	0.37	1042	0.38	977	0.38	691	0.36										
		2512	65	2328	65	2163	64	2003	63	1770	62	1660	61	1174	56										
	1900	1540	0.40	1433	0.40	1338	0.41	1247	0.41	1117	0.42	1057	0.42	815	0.41										
		2617	66	2435	66	2274	65	2119	64	1898	63	1795	62	1385	59										
	1965	1601	0.44	1496	0.45	1402	0.45	1314	0.45	1189	0.46	1133	0.46	919	0.46										
		2719	67	2541	66	2382	66	2233	65	2020	64	1925	64	1561	61										
	2035	1666	0.49	1563	0.49	1472	0.50	1385	0.50	1267	0.51	1213	0.51	1019	0.51	735	0.49								
		2830	68	2655	67	2500	67	2353	66	2152	65	2061	65	1732	63	1249	59								
3/4	2100	1727	0.54	1625	0.54	1536	0.55	1451	0.55	1336	0.56	1286	0.56	1105	0.57	869	0.55								
		2934	69	2760	68	2609	68	2466	67	2270	66	2185	66	1877	64	1476	61								
	2165	1788	0.60	1686	0.59	1598	0.60	1516	0.60	1404	0.61	1357	0.61	1186	0.62	979	0.61	603	0.56						
		3037	70	2865	69	2715	68	2576	68	2386	67	2305	67	2014	65	1664	63	1025	56						
	2235	1853	0.66	1752	0.65	1667	0.66	1586	0.66	1477	0.67	1431	0.67	1270	0.68	1083	0.68	819	0.65						
		3147	70	2977	70	2832	69	2694	69	2510	68	2431	68	2158	66	1840	65	1391	62						
2300	1912	0.72	1814	0.71	1729	0.72	1651	0.72	1545	0.73	1499	0.73	1345	0.74	1172	0.74	951	0.72							
	3248	71	3082	71	2938	70	2805	70	2624	69	2547	69	2285	67	1991	66	1615	64							
1	2365	1972	0.78	1875	0.77	1792	0.78	1715	0.78	1611	0.79	1566	0.79	1418	0.80	1256	0.81	1061	0.80	752	0.74	579	0.71		
		3351	72	3186	71	3045	71	2913	70	2737	70	2661	69	2409	68	2134	67	1803	65	1278	62	984	58		
	2435	2037	0.85	1941	0.85	1859	0.85	1783	0.85	1682	0.86	1638	0.86	1496	0.88	1343	0.88	1167	0.88	930	0.85	846	0.83		
		3461	72	3298	72	3159	72	3029	71	2857	70	2783	70	2541	69	2282	68	1983	67	1580	64	1437	63		
	2500	2098	0.92	2003	0.92	1921	0.92	1846	0.92	1746	0.93	1704	0.93	1566	0.95	1420	0.95	1259	0.95	1056	0.93	992	0.92	697	0.86
3564		73	3403	73	3264	72	3136	72	2967	71	2896	71	2661	70	2413	69	2138	68	1794	66	1685	66	1183	62	



CLT 10

CURVA CARACTERÍSTICA

in wg mmca
2.17 55



CLT 12

CARACTERÍSTICAS PRINCIPALES



Diámetro de la turbina: 340 mm. (13 3/8 inch).

Diámetro del eje: 22.22 mm. (7/8 inch).

Área de salida: 0.213 m² (2.297 ft²).

BHP máximos: 2.23

Armazón máximo de motor: 184 T

RPM máximas: 2350

Peso del equipo: 29 Kg (63 Lb).

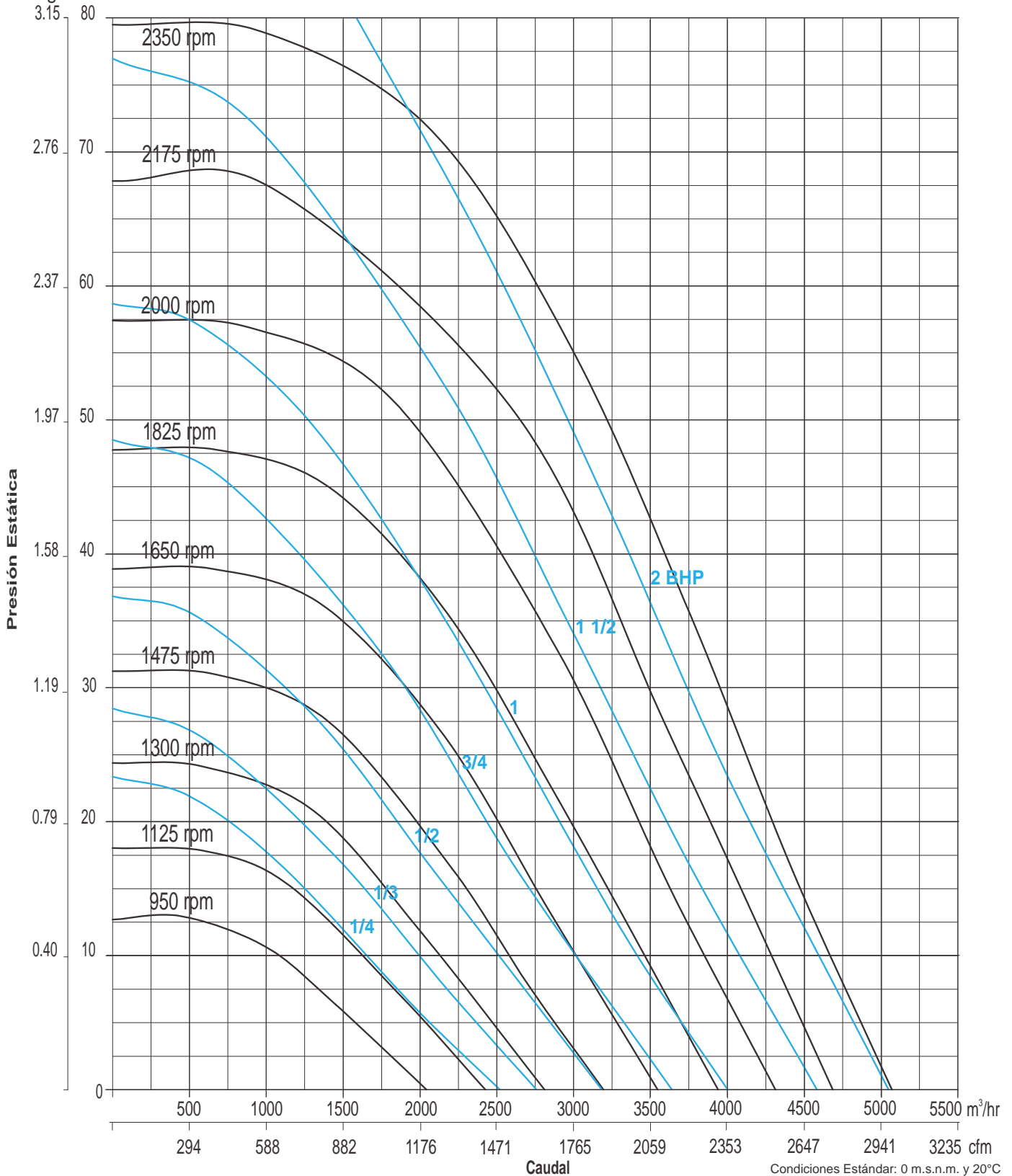
HP	RPM	PRESIÓN ESTÁTICA mmca-inwg																							
		3.17mm/0.125"		6.35 mm/0.250"		12.70mm/0.500"		19.05mm/0.750"		25.40mm/1.000"		31.75mm/1.250"		38.1mm/1.500"		44.45mm/1.750"		50.8mm/2.000"		63.50mm/2.500"		69.85mm/2.750"		76.2mm/3.000"	
		CFM	BHP	CFM	BHP	CFM	BHP	CFM	BHP	CFM	BHP	CFM	BHP	CFM	BHP	CFM	BHP	CFM	BHP	CFM	BHP	CFM	BHP	CFM	BHP
		m ³ /hr	dB(A)	m ³ /hr	dB(A)	m ³ /hr	dB(A)	m ³ /hr	dB(A)	m ³ /hr	dB(A)	m ³ /hr	dB(A)	m ³ /hr	dB(A)	m ³ /hr	dB(A)	m ³ /hr	dB(A)	m ³ /hr	dB(A)	m ³ /hr	dB(A)	m ³ /hr	dB(A)
1/4	950	1026	0.14	864	0.15																				
		1743	57	1468	55																				
	1017	1121	0.17	970	0.18	599	0.17																		
		1904	58	1648	57	1017	53																		
	1083	1212	0.21	1070	0.22	756	0.22																		
		2059	60	1819	59	1284	55																		
1/3	1150	1305	0.25	1171	0.26	890	0.26																		
		2218	61	1989	60	1513	57																		
	1217	1397	0.29	1269	0.30	1011	0.31	648	0.29																
1/2	1283	2373	62	2156	61	1718	59	1100	54																
		1487	0.34	1363	0.35	1124	0.36	829	0.35																
	1350	2526	63	2316	62	1910	60	1408	57																
		1578	0.40	1459	0.41	1233	0.42	976	0.42	503	0.35														
	1417	2681	64	2479	63	2096	61	1658	59	854	52														
		1668	0.46	1554	0.47	1338	0.49	1106	0.49	784	0.46														
3/4	1483	2834	65	2640	64	2274	62	1879	60	1333	57														
		1757	0.53	1646	0.54	1441	0.56	1226	0.56	960	0.54														
	1550	2985	66	2797	65	2448	64	2082	62	1631	60														
		1847	0.60	1740	0.61	1542	0.63	1341	0.64	1108	0.63	762	0.58												
	1617	3138	67	2956	66	2621	65	2278	64	1883	62	1294	58												
		1936	0.68	1832	0.69	1642	0.72	1451	0.73	1241	0.73	970	0.69												
1	1683	3289	68	3113	67	2789	66	2466	65	2109	63	1648	61												
		2024	0.76	1923	0.78	1739	0.80	1557	0.82	1362	0.82	1131	0.80	774	0.73										
	1750	3438	69	3267	68	2954	67	2646	66	2315	65	1921	63	1315	59										
		2112	0.86	2014	0.87	1837	0.90	1662	0.92	1481	0.93	1273	0.91	1004	0.87										
	1817	3589	70	3422	70	3120	69	2824	68	2516	67	2163	65	1706	63										
		2200	0.96	2106	0.98	1932	1.00	1766	1.03	1594	1.04	1404	1.03	1178	1.00	832	0.91								
1 1/2	1883	3738	71	3577	71	3283	70	3000	69	2708	68	2386	67	2001	65	1414	61								
		2288	1.07	2196	1.08	2027	1.11	1865	1.14	1702	1.15	1526	1.15	1325	1.13	1064	1.08								
	1950	3887	72	3730	72	3444	71	3169	70	2892	69	2593	68	2251	67	1807	65								
		2376	1.18	2286	1.20	2122	1.23	1965	1.26	1809	1.27	1644	1.28	1461	1.27	1241	1.23	921	1.14						
	2017	4036	72	3883	72	3604	71	3339	70	3074	69	2793	68	2483	67	2109	65	1565	62						
		2464	1.31	2377	1.33	2216	1.36	2065	1.39	1935	1.41	1758	1.42	1588	1.41	1395	1.39	1148	1.33						
2	2083	4186	73	4038	73	3765	72	3508	71	3287	70	2987	69	2698	68	2371	67	1950	65						
		2550	1.44	2465	1.46	2309	1.49	2161	1.52	2016	1.55	1866	1.56	1708	1.56	1532	1.54	1324	1.50						
	2150	4333	74	4187	74	3922	73	3672	72	3424	71	3171	70	2901	69	2603	68	2249	67						
		2638	1.58	2555	1.60	2402	1.64	2258	1.67	2117	1.69	1974	1.71	1825	1.72	1662	1.71	1477	1.68	889.2	1.47				
	2217	4482	74	4341	74	4081	73	3837	72	3597	71	3355	70	3101	69	2824	68	2510	67	1511	62				
		2726	1.73	2645	1.75	2495	1.79	2355	1.83	2218	1.85	2081	1.87	1938	1.88	1786	1.88	1618	1.86	1165	1.72	626	1.57		
2283	4631	75	4494	75	4240	74	4002	73	3769	72	3535	71	3293	70	3035	69	2748	68	1979	65	1063	59			
	2812	1.89	2733	1.91	2587	1.95	2450	1.99	2316	2.02	2183	2.04	2046	2.05	1903	2.05	1748	2.04	1362	1.95	1066	1.87			
2350	4778	76	4643	76	4395	75	4162	74	3936	73	3709	72	3477	71	3233	70	2969	69	2315	66	1811	64			
	2899	2.06	2822	2.08	2679	2.12	2544	2.16	2415	2.19	2286	2.22	2155	2.23	2018	2.24	1873	2.23	1530	2.17	1302	2.08			
		4925	76	4794	76	4552	75	4323	74	4102	74	3883	73	3661	73	3428	72	3182	71	2599	69	2212	66		



CLT 12

CURVA CARACTERÍSTICA

in wg mmca





CLT 18

CARACTERÍSTICAS PRINCIPALES

Diámetro de la turbina: 476 mm. (18 3/4 inch).

Diámetro del eje: 25.40 mm. (1 inch).

Área de salida: 0.339 m² (3.652 ft²).

BHP máximos: 4.27

Armazón máximo de motor: 184 T

RPM máximas: 1850

Peso del equipo: 57 Kg (125 Lb).

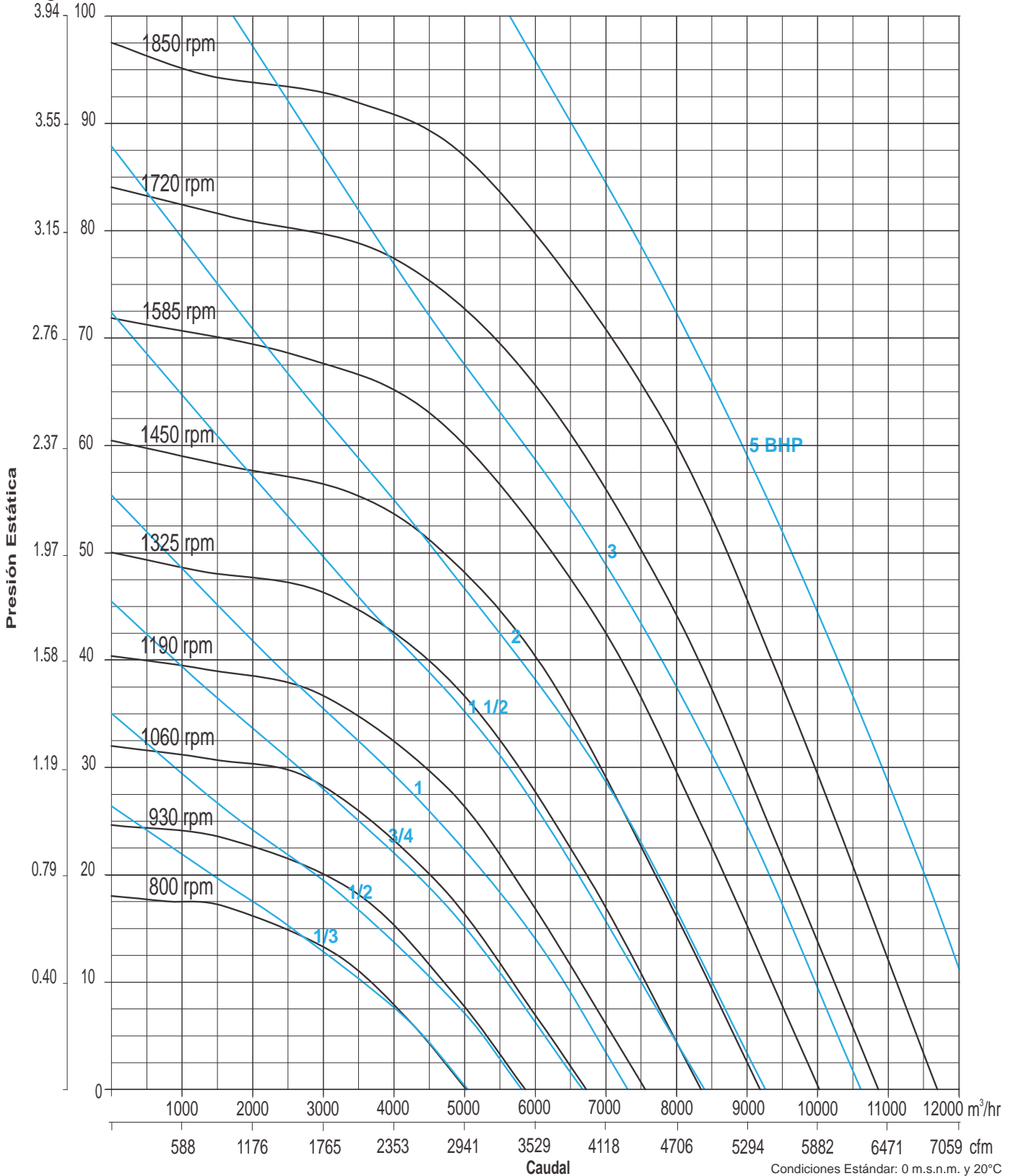
HP	RPM	PRESIÓN ESTÁTICA mmca - inwg																											
		3.17mm/0.125"		6.35 mm/0.250"		12.70mm/0.500"		19.05mm/0.750"		25.40mm/1.000"		31.75mm/1.250"		38.1mm/1.500"		44.45mm/1.750"		50.8mm/2.000"		63.50mm/2.500"		69.85mm/2.750"		76.2mm/3.000"					
		CFM	BHP	CFM	BHP	CFM	BHP	CFM	BHP	CFM	BHP	CFM	BHP	CFM	BHP	CFM	BHP	CFM	BHP	CFM	BHP	CFM	BHP	CFM	BHP	CFM	BHP		
		m ³ /hr	dB(A)	m ³ /hr	dB(A)	m ³ /hr	dB(A)	m ³ /hr	dB(A)	m ³ /hr	dB(A)	m ³ /hr	dB(A)	m ³ /hr	dB(A)	m ³ /hr	dB(A)	m ³ /hr	dB(A)	m ³ /hr	dB(A)	m ³ /hr	dB(A)	m ³ /hr	dB(A)	m ³ /hr	dB(A)		
1/2	800	2736	0.32	2484	0.33	1872	0.35																						
		4649	60	4220	59	3180	56																						
	850	2938	0.39	2702	0.40	2162	0.41	1143	0.36																				
		4991	62	4591	60	3674	57	1942	51																				
	900	3137	0.46	2916	0.47	2426	0.49	1726	0.48																				
		5330	63	4954	62	4122	59	2933	55																				
3/4	950	3335	0.54	3127	0.55	2676	0.57	2102	0.58																				
		5666	64	5312	63	4546	60	3570	57																				
	1000	3532	0.63	3334	0.64	2915	0.66	2414	0.67	1597	0.63																		
1	1050	3728	0.73	3540	0.74	3147	0.76	2696	0.78	2083	0.77																		
		6334	67	6014	65	5347	62	4581	60	3539	58																		
1100	1100	3923	0.84	3743	0.84	3373	0.86	2961	0.89	2446	0.90	1524	0.79																
		6665	68	6360	66	5730	63	5030	62	4156	60	2589	55																
1150	1150	4117	0.96	3946	0.96	3594	0.98	3211	1.01	2760	1.03	2123	1.00																
		6995	69	6704	67	6107	64	5456	63	4690	61	3607	59																
1200	1200	4311	1.09	4147	1.10	3812	1.11	3454	1.14	3045	1.16	2528	1.16	1578	1.02														
		7324	69	7046	68	6476	65	5868	64	5174	63	4295	61	2680	56														
1250	1250	4504	1.24	4346	1.24	4026	1.25	3688	1.28	3314	1.31	2866	1.32	2233	1.27														
		7652	70	7384	69	6840	66	6266	65	5631	64	4869	62	3794	60														
1300	1300	4696	1.39	4545	1.39	4239	1.41	3918	1.43	3569	1.46	3170	1.48	2661	1.47	1775	1.31												
		7979	71	7722	70	7201	67	6657	66	6064	65	5386	64	4521	62	3017	58												
2	1350	4888	1.56	4742	1.56	4448	1.57	4144	1.60	3816	1.63	3451	1.65	3014	1.66	2410	1.60												
		8305	72	8056	70	7557	67	7040	67	6484	66	5864	65	5122	64	4095	61												
1400	1400	5081	1.74	4940	1.74	4656	1.75	4364	1.77	4055	1.81	3718	1.84	3329	1.85	2842	1.83	2065	1.68										
		8632	73	8393	71	7911	68	7415	68	6890	67	6317	66	5656	65	4828	63	3508	60										
1450	1450	5272	1.93	5135	1.93	4862	1.94	4583	1.96	4290	2.00	3974	2.03	3621	2.05	3202	2.05	2643	1.99										
		8956	74	8725	72	8261	69	7786	68	7289	68	6752	67	6152	66	5440	65	4490	63										
3	1500	5463	2.14	5331	2.14	5068	2.14	4799	2.17	4519	2.20	4221	2.23	3895	2.26	3522	2.28	3064	2.25										
		9281	74	9057	73	8610	70	8154	69	7677	69	7172	68	6618	67	5985	66	5205	65										
1550	1550	5653	2.36	5526	2.36	5272	2.36	5012	2.39	4744	2.42	4463	2.45	4157	2.49	3819	2.51	3422	2.51	2052	2.22								
		9604	75	9388	73	8956	70	8515	70	8060	69	7582	69	7063	68	6488	67	5813	66	3487	61								
1600	1600	5844	2.60	5720	2.59	5474	2.60	5224	2.62	4967	2.65	4698	2.69	4411	2.72	4098	2.75	3743	2.76	2741	2.63	1390	2.08						
		9928	76	9718	74	9300	71	8875	71	8439	70	7983	70	7495	69	6962	68	6360	67	4657	64	2362	57						
1650	1650	6033	2.85	5914	2.84	5675	2.85	5434	2.87	5186	2.90	4929	2.93	4657	2.97	4366	3.01	4042	3.03	3210	2.97	2540	2.79						
		10251	76	10049	75	9642	72	9232	71	8811	71	8375	70	7913	70	7417	69	6867	68	5454	66	4315	64						
5	1700	6223	3.12	6108	3.11	5876	3.11	5642	3.13	5403	3.16	5156	3.20	4897	3.24	4623	3.27	4323	3.30	3597	3.29	3096	3.21	2287	2.92				
		10573	77	10377	75	9983	72	9586	72	9180	72	8760	71	8321	71	7854	70	7345	69	6111	67	5260	66	3885	63				
1750	1750	6413	3.40	6301	3.39	6076	3.40	5849	3.41	5618	3.44	5380	3.48	5133	3.52	4873	3.56	4593	3.59	3939	3.61	3524	3.57	2974	3.44				
		10896	78	10706	76	10323	73	9938	73	9545	72	9141	72	8721	71	8280	71	7804	70	6692	69	5986	68	5054	66				
1800	1800	6603	3.70	6493	3.69	6275	3.69	6054	3.71	5831	3.74	5602	3.77	5365	3.81	5117	3.85	4854	3.89	4253	3.94	3893	3.92	3453	3.85				
		11219	78	11032	77	10661	74	10286	73	9907	73	9518	73	9116	72	8694	72	8247	71	7227	70	6614	69	5866	68				
1850	1850	6792	4.02	6686	4.01	6473	4.01	6259	4.02	6043	4.05	5821	4.08	5593	4.12	5356	4.17	5106	4.21	4550	4.27	4226	4.27	3850	4.24				
		11539	79	11359	77	10997	74	10634	74	10266	73	9889	73	9503	73	9100	72	8675	72	7730	71	7180	70	6540	69				

CLT 18



CURVA CARACTERÍSTICA

in wg mmca





CLT 20

CARACTERÍSTICAS PRINCIPALES

Diámetro de la turbina: 528 mm. (20 13/16 inch).

Diámetro del eje: 25.40 mm. (1 inch).

Área de salida: 0.511 m² (5.50 ft²).

BHP máximos: 2.46

Armazón máximo de motor: 184 T

RPM máximas: 1400

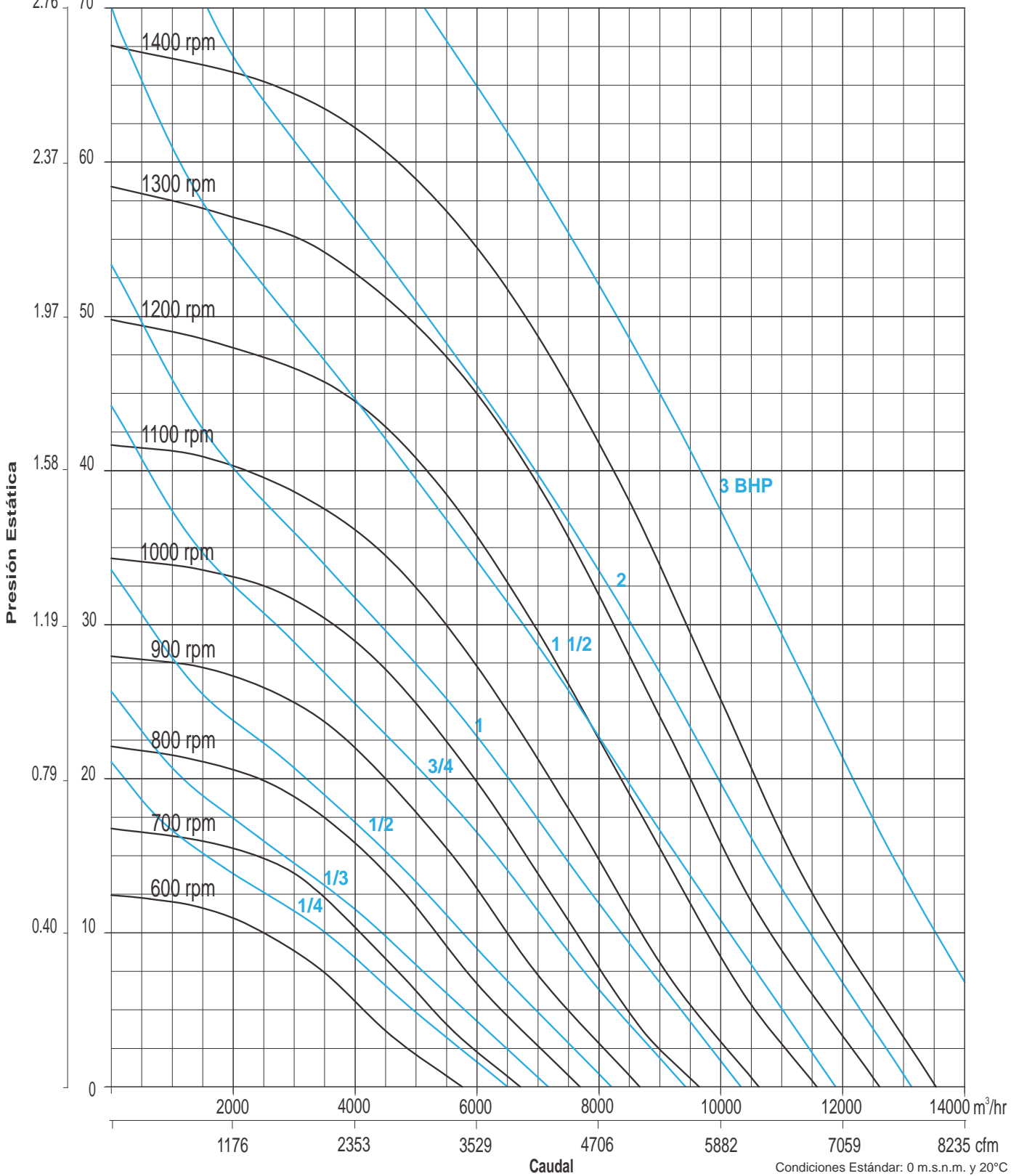
Peso del equipo: 76 Kg (167 Lb).

HP	RPM	PRESIÓN ESTÁTICA mmca-inwg																							
		3.17mm/0.125"		6.35 mm/0.250"		12.70mm/0.500"		19.05mm/0.750"		25.40mm/1.000"		28.57mm/1.125"		31.75mm/1.250"		38.1mm/1.500"		44.45mm/1.750"		50.8mm/2.000"		57.15mm/2.250"		63.50mm/2.500"	
		CFM	BHP	CFM	BHP	CFM	BHP	CFM	BHP	CFM	BHP	CFM	BHP	CFM	BHP	CFM	BHP	CFM	BHP	CFM	BHP	CFM	BHP	CFM	BHP
		m ³ /hr	dB(A)	m ³ /hr	dB(A)	m ³ /hr	dB(A)	m ³ /hr	dB(A)	m ³ /hr	dB(A)	m ³ /hr	dB(A)	m ³ /hr	dB(A)	m ³ /hr	dB(A)	m ³ /hr	dB(A)	m ³ /hr	dB(A)	m ³ /hr	dB(A)	m ³ /hr	dB(A)
1/4	600	2778	0.18	2261	0.19																				
		4721	58	3841	57																				
1/4	638	3020	0.21	2533	0.22	1186	0.22																		
		5131	60	4304	59	2014	52																		
1/3	676	3259	0.25	2797	0.26	1718	0.28																		
		5537	61	4752	60	2919	54																		
1/3	714	3496	0.29	3053	0.30	2109	0.33																		
		5940	62	5187	61	3583	55																		
1/2	752	3732	0.34	3305	0.35	2446	0.38	537	0.29																
		6340	63	5615	62	4156	56	912	43																
1/2	790	3965	0.39	3554	0.41	2754	0.43	1600	0.43																
		6737	64	6037	63	4679	57	2718	52																
1/2	828	4199	0.45	3798	0.46	3045	0.49	2106	0.51																
		7134	65	6454	64	5174	58	3577	55																
3/4	866	4431	0.52	4041	0.53	3325	0.56	2502	0.58	473	0.42														
		7528	66	6866	65	5649	59	4252	57	803	43														
3/4	904	4662	0.59	4281	0.60	3595	0.63	2850	0.66	1708	0.63														
		7921	67	7274	66	6108	60	4842	58	2901	53														
3/4	942	4892	0.66	4521	0.67	3859	0.71	3169	0.74	2263	0.74	1458	0.69												
		8312	68	7681	67	6557	61	5385	59	3845	56	2477	52												
1	980	5122	0.75	4759	0.76	4118	0.79	3471	0.83	2690	0.84	2147	0.83	1142	0.72										
		8702	69	8085	68	6997	62	5897	60	4570	58	3648	56	1940	51										
1	1018	5351	0.84	4996	0.85	4373	0.88	3759	0.92	3059	0.94	2623	0.94	2034	0.91										
		9091	70	8488	69	7430	63	6387	61	5197	59	4457	58	3456	56										
1	1056	5580	0.93	5231	0.94	4624	0.98	4038	1.02	3395	1.05	3019	1.05	2566	1.05	290	0.69								
		9480	71	8888	70	7856	63	6860	62	5768	61	5129	60	4359	58	492	42								
1 1/2	1094	5809	1.04	5466	1.05	4874	1.08	4310	1.12	3710	1.16	3374	1.17	2990	1.17	1831	1.09								
		9869	72	9287	70	8280	64	7323	63	6303	62	5733	61	5080	60	3111	56								
1 1/2	1132	6036	1.15	5699	1.16	5121	1.19	4576	1.23	4010	1.27	3702	1.29	3363	1.30	2485	1.27								
		10256	72	9683	71	8700	65	7774	64	6813	63	6289	62	5713	61	4222	59								
1 1/2	1170	6263	1.27	5932	1.27	5366	1.31	4838	1.35	4300	1.39	4012	1.41	3704	1.43	2966	1.43	1691	1.29						
		10641	73	10078	72	9117	66	8220	65	7305	64	6817	63	6293	62	5039	60	2872	56						
2	1208	6489	1.40	6164	1.40	5609	1.44	5096	1.48	4580	1.52	4310	1.54	4025	1.56	3373	1.58	2463	1.53						
		11026	74	10473	72	9529	66	8658	65	7782	65	7323	64	6838	63	5731	62	4185	59						
2	1246	6716	1.53	6396	1.54	5850	1.57	5351	1.61	4854	1.66	4598	1.68	4331	1.70	3739	1.73	2992	1.72	1666	1.53				
		11410	74	10867	73	9939	67	9091	66	8247	65	7811	65	7358	64	6352	63	5084	61	2831	56				
2	1284	6943	1.68	6626	1.68	6090	1.71	5603	1.76	5123	1.81	4877	1.83	4624	1.85	4078	1.89	3428	1.89	2512	1.82				
		11795	75	11258	74	10348	68	9519	67	8704	66	8286	66	7856	65	6928	64	5824	63	4267	60				
2	1322	7168	1.83	6857	1.83	6330	1.86	5852	1.91	5387	1.96	5152	1.98	4911	2.01	4399	2.05	3813	2.07	3072	2.04	1780	1.83		
		12178	76	11651	74	10754	68	9943	68	9152	67	8753	67	8343	66	7473	65	6479	64	5219	62	3025	57		
2	1360	7393	1.99	7087	1.99	6568	2.02	6100	2.07	5648	2.12	5420	2.15	5189	2.17	4705	2.22	4168	2.25	3527	2.25	2632	2.16		
		12561	76	12042	75	11158	69	10363	68	9595	68	9208	67	8816	67	7993	66	7081	65	5992	64	4472	61		
3	1400	7630	2.17	7329	2.17	6818	2.20	6360	2.25	5919	2.30	5698	2.33	5476	2.35	5016	2.40	4517	2.44	3947	2.46	3229	2.42	2064	2.22
		12964	77	12452	76	11584	69	10805	69	10056	68	9681	68	9304	68	8523	67	7675	66	6706	65	5486	63	3507	59

CLT 20

CURVA CARACTERÍSTICA

in wg mmca
2.76 70





CLT 22

CARACTERÍSTICAS PRINCIPALES

Diámetro de la turbina: 580 mm. (22 13/16 inch).

Diámetro del eje: 28.57 mm (1 1/8 inch)

Área de salida: 0.624 m² (6.715 ft²).

BHP máximos: 4.00

Armazón máximo de motor: 184 T

RPM máximas: 1300

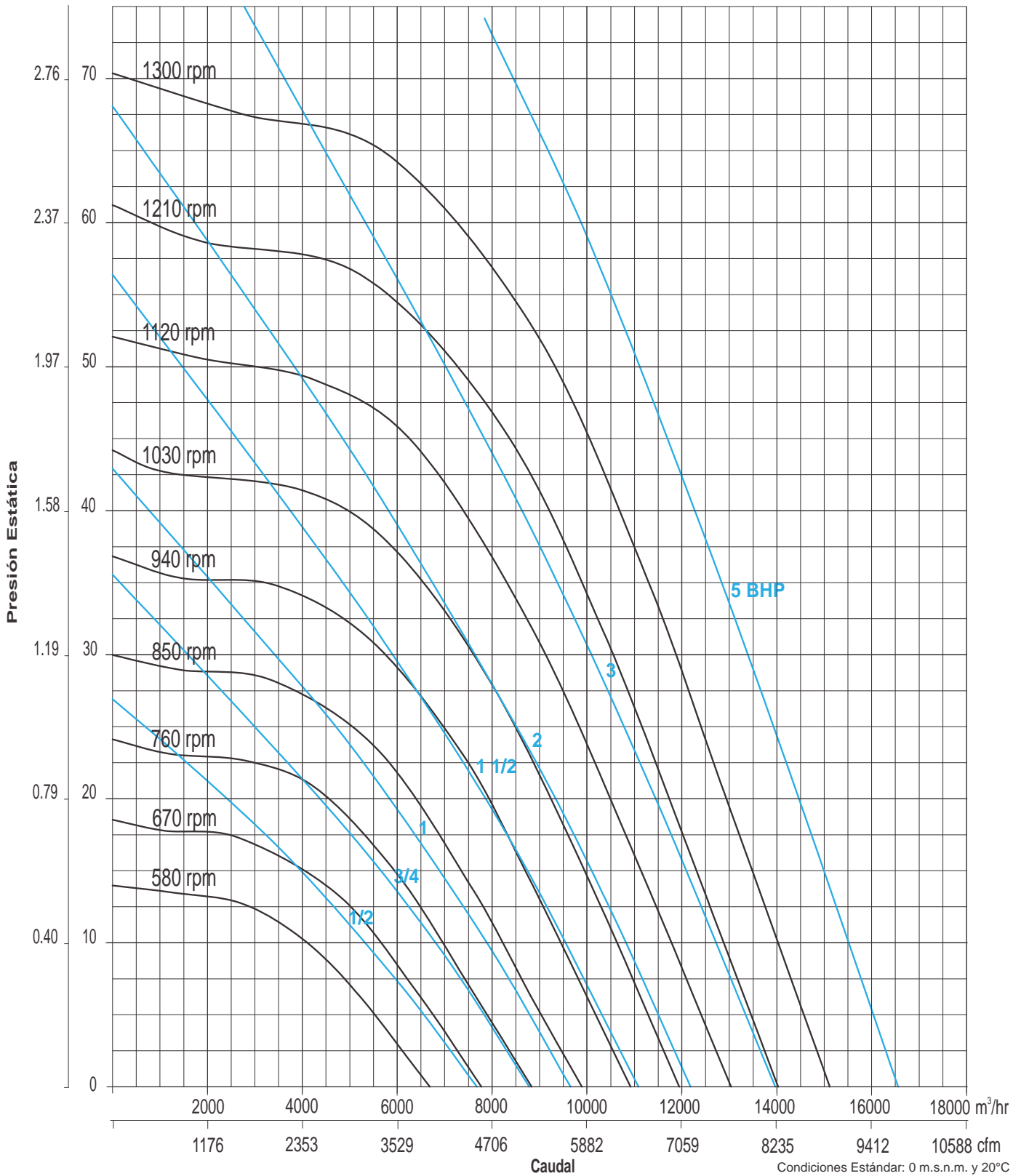
Peso del equipo: 103 Kg (227 Lb).

HP	RPM	PRESIÓN ESTÁTICA mmca - inwg																											
		3.17mm/0.125"		6.35 mm/0.250"		12.70mm/0.500"		19.05mm/0.750"		25.40mm/1.000"		28.57mm/1.125"		31.75mm/1.250"		38.1mm/1.500"		44.45mm/1.750"		50.8mm/2.000"		57.15mm/2.125"		63.50mm/2.500"					
		CFM	BHP	CFM	BHP	CFM	BHP	CFM	BHP	CFM	BHP	CFM	BHP	CFM	BHP	CFM	BHP	CFM	BHP	CFM	BHP	CFM	BHP	CFM	BHP	CFM	BHP		
		m ³ /hr	dB(A)	m ³ /hr	dB(A)	m ³ /hr	dB(A)	m ³ /hr	dB(A)	m ³ /hr	dB(A)	m ³ /hr	dB(A)	m ³ /hr	dB(A)	m ³ /hr	dB(A)	m ³ /hr	dB(A)	m ³ /hr	dB(A)	m ³ /hr	dB(A)	m ³ /hr	dB(A)	m ³ /hr	dB(A)		
1/2	580	3508	0.34	3057	0.35	1619	0.31																						
		5960	62	5195	59	2750	53																						
	614	3763	0.40	3344	0.42	2240	0.41																						
		6394	63	5681	62	3806	58																						
	648	4016	0.47	3622	0.49	2674	0.49																						
		6824	64	6153	63	4544	60																						
3/4	682	4267	0.55	3894	0.56	3047	0.58																						
		7250	65	6616	64	5177	62																						
	716	4517	0.64	4161	0.65	3386	0.67	2119	0.60																				
		7674	66	7070	65	5752	63	3601	58																				
	750	4764	0.73	4425	0.74	3705	0.77	2715	0.74																				
		8094	67	7519	66	6295	65	4614	61																				
1	784	5010	0.83	4687	0.85	4011	0.87	3162	0.87																				
		8512	68	7962	67	6814	66	5373	63																				
	818	5254	0.95	4944	0.96	4305	0.99	3549	0.99	2230	0.87																		
		8927	69	8400	68	7314	67	6029	65	3788	60																		
1 1/2	852	5498	1.07	5201	1.08	4593	1.11	3902	1.13	2921	1.07	1756	0.88																
		9341	70	8836	69	7804	68	6630	66	4962	64	2983	58																
	886	5742	1.20	5455	1.21	4875	1.24	4234	1.27	3410	1.24	2785	1.17	481	0.71														
		9756	71	9268	70	8282	69	7193	68	5793	66	4732	63	817	46														
	920	5984	1.35	5707	1.36	5151	1.39	4551	1.41	3825	1.41	3346	1.37	2635	1.27														
		10167	72	9696	71	8751	70	7732	69	6498	67	5685	66	4476	63														
2	954	6226	1.50	5958	1.51	5423	1.54	4856	1.57	4199	1.58	3797	1.56	3288	1.50														
		10577	72	10122	72	9214	71	8251	70	7133	68	6452	67	5586	66														
	988	6466	1.67	6207	1.68	5693	1.71	5154	1.74	4547	1.76	4194	1.75	3778	1.72	2252	1.43												
		10986	73	10546	73	9673	72	8757	71	7726	70	7126	69	6419	68	3825	62												
	1022	6707	1.84	6456	1.85	5959	1.89	5445	1.92	4878	1.94	4560	1.94	4200	1.92	3195	1.79												
		11395	74	10968	73	10124	73	9250	72	8288	71	7747	70	7135	69	5429	66												
3	1056	6946	2.03	6703	2.04	6222	2.08	5730	2.11	5196	2.14	4903	2.14	4581	2.14	3771	2.06	1528	1.47										
		11801	75	11389	74	10571	73	9735	73	8828	72	8330	71	7782	70	6407	68	2595	59										
	1090	7185	2.23	6949	2.24	6484	2.28	6010	2.32	5505	2.35	5231	2.36	4937	2.36	4240	2.31	3151	2.11										
		12208	75	11807	75	11017	74	10211	73	9353	73	8888	72	8389	71	7203	70	5353	67										
	1124	7425	2.45	7196	2.46	6743	2.49	6286	2.53	5805	2.57	5548	2.58	5275	2.58	4652	2.56	3812	2.45	869	1.52								
		12615	76	12225	76	11457	75	10680	74	9862	73	9427	73	8962	72	7904	71	6477	69	1476	54								
	1158	7663	2.68	7440	2.69	7002	2.72	6560	2.76	6099	2.80	5855	2.81	5600	2.82	5031	2.82	4323	2.75	3185	2.49	838	1.65						
		13020	77	12640	76	11896	76	11145	75	10362	74	9948	74	9514	73	8547	72	7345	71	5412	68	1424	54						
	1192	7901	2.92	7684	2.93	7257	2.96	6830	3.01	6387	3.05	6155	3.06	5914	3.07	5388	3.08	4763	3.04	3911	2.89	3239	2.70						
		13424	77	13054	77	12330	76	11604	76	10852	75	10457	75	10048	74	9154	73	8092	72	6645	70	5503	68						
	5	1226	8138	3.18	7928	3.19	7513	3.22	7098	3.26	6670	3.30	6449	3.32	6220	3.34	5727	3.35	5161	3.33	4452	3.24	3983	3.13					
			13827	78	13469	78	12764	77	12059	76	11333	76	10957	75	10568	75	9731	74	8768	73	7563	72	6767	71					
1260		8376	3.45	8170	3.46	7766	3.49	7363	3.53	6951	3.58	6739	3.60	6519	3.62	6053	3.64	5532	3.63	4912	3.57	4535	3.51	1426	2.32				
		14230	78	13881	78	13194	78	12510	77	11809	77	11449	76	11075	76	10285	75	9400	74	8346	73	7705	72	2423	61				
1300		8655	3.79	8455	3.80	8063	3.83	7672	3.87	7275	3.92	7073	3.94	6864	3.96	6426	3.99	5946	4.00	5397	3.97	5080	3.93	3699	3.56				
		14705	79	14366	79	13699	78	13035	78	12361	77	12016	77	11662	77	10918	76	10103	75	9169	74	8631	74	6285	71				

CLT 22

CURVA CARACTERÍSTICA

in wg mmca





CLT 24

CARACTERÍSTICAS PRINCIPALES

Diámetro de la turbina: 635 mm. (25 inch).

Diámetro del eje: 28.57 mm. (1 1/8 inch).

Área de salida: 0.846 m² (9.107 ft²).

BHP máximos: 4.55

Armazón máximo de motor: 184 T

RPM máximas: 1200

Peso del equipo: 128 Kg (282 Lbs).

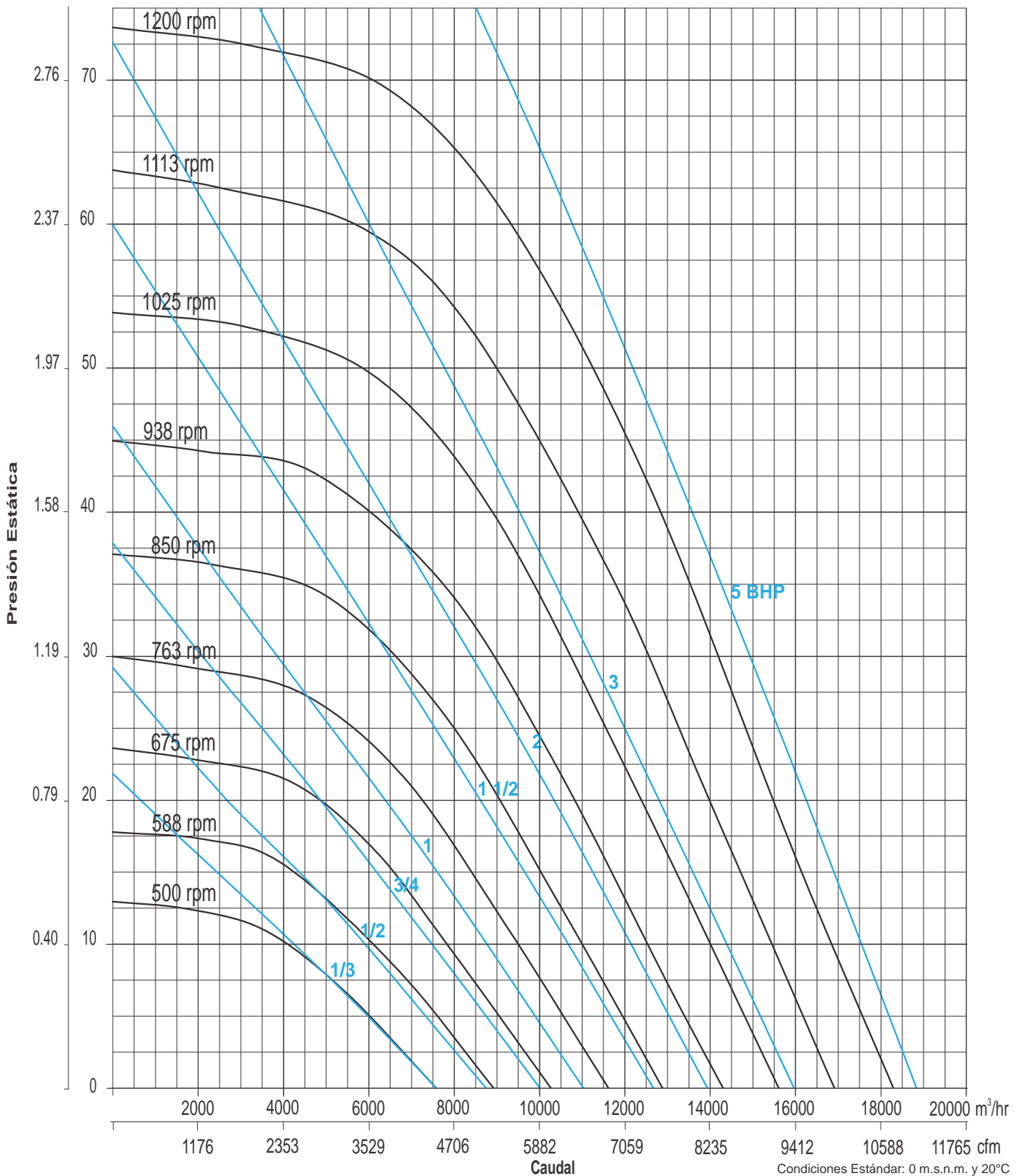
HP	RPM	PRESIÓN ESTÁTICA mmca - inwg																									
		3.17mm/0.125"		6.35 mm/0.250"		12.70mm/0.500"		19.05mm/0.750"		25.40mm/1.000"		31.75mm/1.250"		38.1mm/1.500"		44.45mm/1.750"		50.8mm/2.000"		57.15 mm/2.250"		63.50 mm/2.500"		69.89 mm/2.750"			
		CFM	BHP	CFM	BHP	CFM	BHP	CFM	BHP	CFM	BHP	CFM	BHP	CFM	BHP	CFM	BHP	CFM	BHP	CFM	BHP	CFM	BHP	CFM	BHP	CFM	BHP
		m ³ /hr	dB(A)	m ³ /hr	dB(A)	m ³ /hr	dB(A)	m ³ /hr	dB(A)	m ³ /hr	dB(A)	m ³ /hr	dB(A)	m ³ /hr	dB(A)	m ³ /hr	dB(A)	m ³ /hr	dB(A)	m ³ /hr	dB(A)	m ³ /hr	dB(A)	m ³ /hr	dB(A)	m ³ /hr	dB(A)
1/2	500	3852	0.32	2859	0.33																						
		6545	57	4857	55																						
	533	4182	0.39	3630	0.40	2156	0.36																				
		7104	59	6167	57	3663	51																				
	567	4517	0.47	4000	0.48	2786	0.46																				
		7674	60	6796	59	4734	54																				
3/4	600	4839	0.56	4350	0.56	3278	0.56																				
		8222	61	7391	60	5568	57																				
	633	5160	0.66	4693	0.66	3716	0.67	2114	0.56																		
8766		62	7974	61	6314	59	3591	52																			
1	667	5487	0.77	5042	0.77	4137	0.78	2933	0.73																		
		9322	64	8567	63	7029	60	4984	56																		
	700	5803	0.89	5376	0.89	4527	0.90	3501	0.88																		
		9859	65	9134	64	7691	62	5948	59																		
1 1/2	733	6117	1.02	5707	1.02	4902	1.03	3989	1.02	2507	0.88																
		10393	66	9696	65	8328	63	6777	61	4259	55																
	767	6440	1.17	6044	1.17	5279	1.18	4445	1.18	3325	1.11																
		10941	67	10269	66	8970	64	7552	62	5650	59																
	800	6751	1.32	6369	1.33	5636	1.34	4862	1.35	3910	1.30	1923	0.98														
		11470	68	10821	67	9576	65	8261	64	6643	61	3267	53														
	833	7061	1.50	6693	1.50	5988	1.51	5260	1.52	4415	1.50	3178	1.35														
		11997	68	11371	68	10174	67	8937	66	7501	64	5400	60														
2	867	7380	1.69	7024	1.69	6345	1.70	5656	1.71	4887	1.70	3899	1.62														
		12539	69	11933	69	10781	68	9609	67	8303	65	6624	62														
	900	7689	1.89	7343	1.89	6687	1.90	6029	1.91	5317	1.91	4462	1.86	3141	1.64												
13064		70	12475	70	11362	69	10244	67	9034	66	7581	64	5336	60													
3	933	7997	2.10	7661	2.10	7026	2.11	6395	2.13	5726	2.14	4960	2.10	3944	1.97												
		13587	71	13016	70	11937	69	10866	68	9729	67	8427	65	6702	63												
	967	8313	2.34	7987	2.34	7371	2.35	6766	2.37	6133	2.38	5433	2.36	4577	2.28	3231	2.00										
		14124	72	13570	71	12524	70	11495	69	10420	68	9231	66	7776	64	5489	60										
	1000	8620	2.59	8303	2.59	7704	2.60	7119	2.62	6517	2.63	5865	2.62	5107	2.57	4096	2.40										
		14645	72	14106	72	13089	71	12096	70	11073	69	9965	67	8677	66	6959	63										
	1033	8925	2.86	8616	2.85	8035	2.86	7468	2.88	6892	2.90	6279	2.90	5589	2.86	4744	2.75	3428	2.43								
		15164	73	14639	73	13651	72	12688	70	11710	69	10668	68	9496	67	8059	65	5824	61								
5	1066	9231	3.14	8930	3.13	8363	3.14	7814	3.16	7260	3.18	6678	3.19	6041	3.17	5296	3.09	4311	2.90	1671	1.96						
		15683	74	15171	73	14209	72	13275	71	12334	70	11346	69	10263	68	8999	67	7325	64	2839	53						
	1100	9544	3.45	9251	3.44	8699	3.45	8167	3.47	7632	3.49	7078	3.50	6483	3.49	5812	3.44	4992	3.31	3777	2.98						
		16215	74	15718	74	14780	73	13876	72	12967	71	12026	70	11015	69	9874	68	8482	66	6417	63						
	1133	9848	3.77	9562	3.76	9024	3.76	8506	3.78	7989	3.81	7458	3.82	6896	3.82	6277	3.79	5558	3.70	4625	3.49	2837	2.83				
		16733	75	16246	75	15332	74	14451	72	13574	72	12671	71	11716	70	10664	69	9442	67	7858	65	4821	60				
	1167	10162	4.13	9883	4.11	9357	4.11	8852	4.13	8352	4.15	7841	4.17	7306	4.18	6731	4.16	6082	4.10	5301	3.96	4203	3.63				
		17265	76	16791	75	15898	74	15040	73	14189	72	13322	72	12413	71	11435	70	10333	69	9006	67	7141	64				
	1200	10465	4.49	10193	4.47	9679	4.47	9186	4.49	8699	4.51	8207	4.53	7696	4.55	7152	4.54	6555	4.49	5866	4.39	4998	4.18	3593	3.64		
		17780	76	17317	76	16444	75	15607	74	14780	73	13943	72	13076	72	12152	71	11137	70	9967	68	8491	67	6105	63		



CLT 24

CURVA CARACTERÍSTICA

in wg mmca





CLT 26

CARACTERÍSTICAS PRINCIPALES

Diámetro de la turbina: 690 mm. (27 3/16 inch).

Diámetro del eje: 28.57 mm. (1 1/8 inch).

Área de salida: 0.976 m² (10.55 ft²).

BHP máximos: 3.68

Armazón máximo de motor: 184 T

RPM máximas: 960

Peso del equipo: 154 Kgs (340 Lbs).

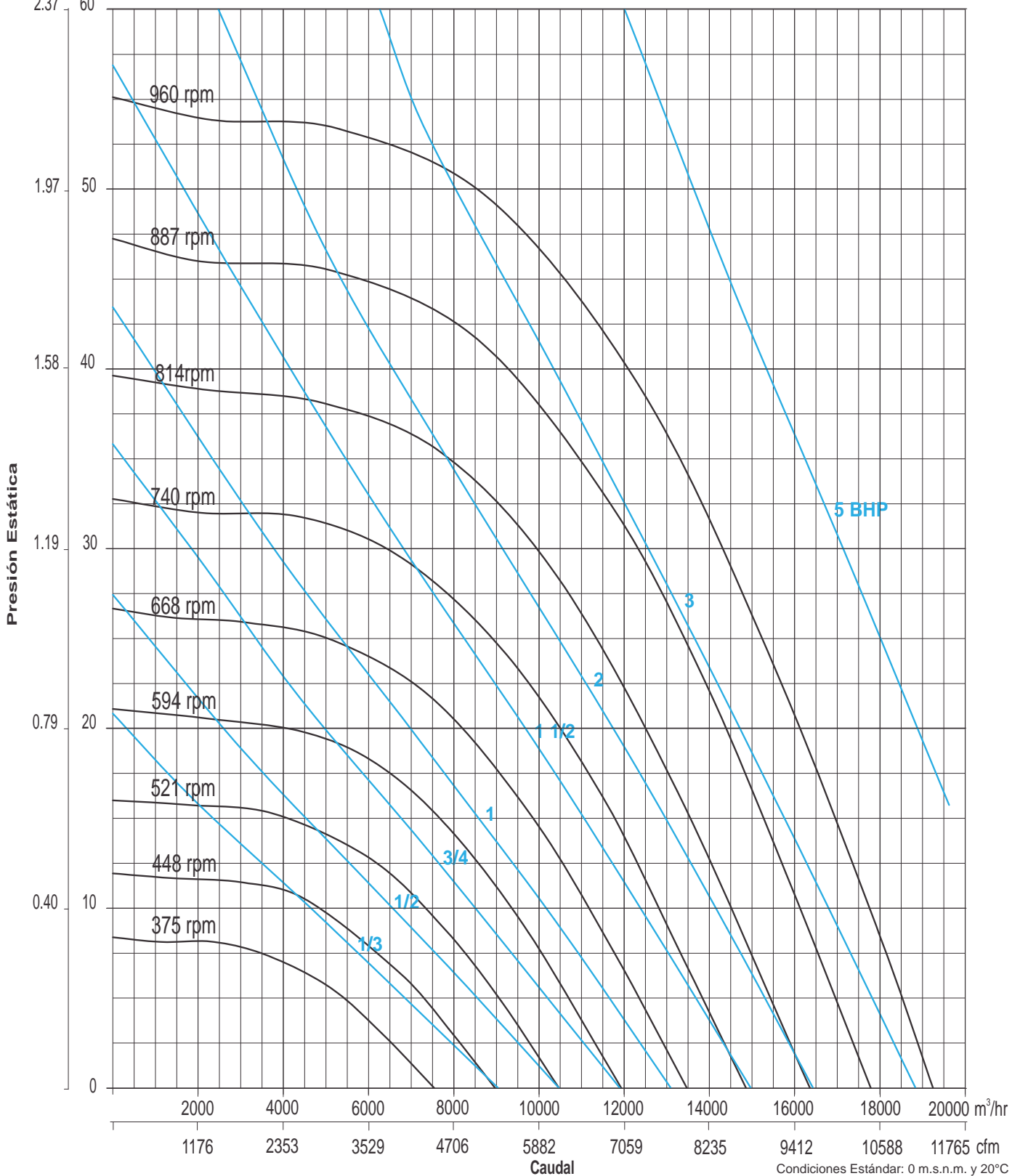
HP	RPM	PRESIÓN ESTÁTICA mmca - inwg																								
		3.17mm/0.125"		6.35 mm/0.250"		12.70mm/0.500"		19.05mm/0.750"		22.22 mm/0.875"		25.4mm/1.000"		28.58 mm/1.125"		31.75 mm/1.250"		34.93 mm/1.375"		38.10 mm/1.500"		44.45 mm/1.750"		50.80 mm/2.000"		
		CFM	BHP	CFM	BHP	CFM	BHP	CFM	BHP	CFM	BHP	CFM	BHP	CFM	BHP	CFM	BHP	CFM	BHP	CFM	BHP	CFM	BHP	CFM	BHP	
		m ³ /hr	dB(A)	m ³ /hr	dB(A)	m ³ /hr	dB(A)	m ³ /hr	dB(A)	m ³ /hr	dB(A)	m ³ /hr	dB(A)	m ³ /hr	dB(A)	m ³ /hr	dB(A)	m ³ /hr	dB(A)	m ³ /hr	dB(A)	m ³ /hr	dB(A)	m ³ /hr	dB(A)	
1/3	375	3686	0.21	2686	0.21																					
		6229	56	4563	56																					
	402	4040	0.26	3207.96	0.27																					
		6864	58	5450	57																					
	431	4431	0.32	3703	0.33																					
		7529	59	6291	59																					
1/2	459	4802	0.38	4144	0.40																					
		8158	60	7040	60																					
	486	5154	0.45	4549	0.47	2619	0.42																			
3/4	514	8757	62	7728	61	4449	61																			
		5515	0.53	4954	0.55	3431	0.54																			
	542	9371	63	8418	63	5830	62																			
		5872	0.61	5349	0.64	4038	0.65																			
	570	9977	64	9088	64	6860	63																			
		6226	0.71	5734	0.74	4565	0.77																			
1	598	10577	65	9742	65	7755	64																			
		6578	0.82	6113	0.85	5047	0.89	3308	0.78																	
	626	11176	66	10385	66	8574	65	5621	65																	
1 1/2	654	6927	0.93	6487	0.97	5501	1.02	4117	0.97	2620	0.78															
		11768	67	11021	67	9345	66	6994	66	4451	65															
	681	7274	1.06	6855	1.10	5935	1.16	4746	1.14	3841	1.05															
		12359	68	11646	68	10083	67	8063	67	6525	66															
	709	7608	1.19	7207	1.24	6341	1.30	5277	1.30	4563	1.26	3449	1.11													
		12927	69	12245	69	10773	68	8966	68	7753	67	5859	67													
2	737	7953	1.34	7570	1.39	6750	1.46	5782	1.48	5180	1.45	4392	1.37	2907	1.11											
		13512	70	12861	70	11468	69	9824	69	8801	68	7463	68	4939	67											
	765	8296	1.50	7929	1.55	7150	1.63	6256	1.66	5726	1.65	5087	1.61	4209	1.49	987	0.79									
		14095	71	13471	71	12148	70	10629	69	9729	69	8642	69	7151	68	1677	68									
	793	8639	1.67	8286	1.73	7543	1.81	6710	1.86	6231	1.86	5681	1.83	5000	1.76	4007	1.60									
		14678	72	14077	71	12816	71	11400	70	10587	70	9651	69	8495	69	6808	69									
3	820	8980	1.86	8640	1.91	7930	2.01	7147	2.07	6708	2.07	6216	2.06	5644	2.02	4920	1.92	3784	1.69							
		15257	72	14679	72	13473	72	12142	71	11396	71	10562	70	9589	70	8359	69	6428	69							
	849	9308	2.05	8980	2.11	8298	2.21	7556	2.28	7148	2.29	6700	2.29	6195	2.27	5596	2.21	4819	2.08	3455	1.75					
		15814	73	15257	73	14098	72	12838	72	12144	71	11383	71	10525	71	9508	70	8187	70	5871	69					
	876	9660	2.27	9343	2.33	8689	2.44	7986	2.51	7603	2.54	7191	2.55	6739	2.53	6223	2.50	5609	2.42	4793	2.26					
		16413	74	15875	74	14763	73	13568	72	12917	72	12218	72	11449	71	10573	71	9529	70	8143	70					
904	9988	2.49	9681	2.55	9049	2.67	8377	2.75	8015	2.78	7631	2.79	7214	2.79	6753	2.77	6226	2.72	5586	2.62	2614.02	1.78				
	16969	75	16448	74	15375	74	14232	73	13618	73	12965	72	12256	72	11474	72	10577	71	9491	71	4441	69				
5	932	10325	2.73	10029	2.80	9420	2.92	8776	3.01	8434	3.04	8072	3.06	7686	3.07	7265	3.06	6799	3.03	6261	2.97	4695	2.62			
		17542	75	17039	75	16004	74	14910	74	14329	73	13715	73	13058	73	12344	72	11551	72	10637	71	7976	70			
	10664	2.99	10376	3.06	9788	3.18	9169	3.28	8843	3.32	8501	3.35	8140	3.36	7752	3.37	7329	3.35	6857	3.31	5644	3.09	1189.02	1.58		
960	18117	76	17629	76	16630	75	15578	74	15024	74	14443	74	13829	73	13171	73	12452	72	11650	72	9589	70	2020	67		
	11001	3.26	10722	3.33	10153	3.46	9558	3.57	9245	3.61	8921	3.64	8580	3.67	8218	3.68	7830	3.67	7404	3.65	6381	3.51	4738.98	3.06		
		18691	77	18216	76	17250	76	16239	75	15708	75	15156	74	14577	74	13963	74	13302	73	12580	73	10841	71	8052	68	



CLT 26

CURVA CARACTERÍSTICA

in wg mmca
2.37 60





CLT 28

CARACTERÍSTICAS PRINCIPALES

Diámetro de la turbina: 720 mm. (28 5/16 inch).

Diámetro del eje: 28.57 mm (1 1/8 inch).

Área de salida: 1.055 m² (11.350 ft²).

BHP máximos: 4.48

Armazón máximo de motor: 184 T

RPM máximas: 960

Peso del equipo: 160 Kgs (353 Lbs).

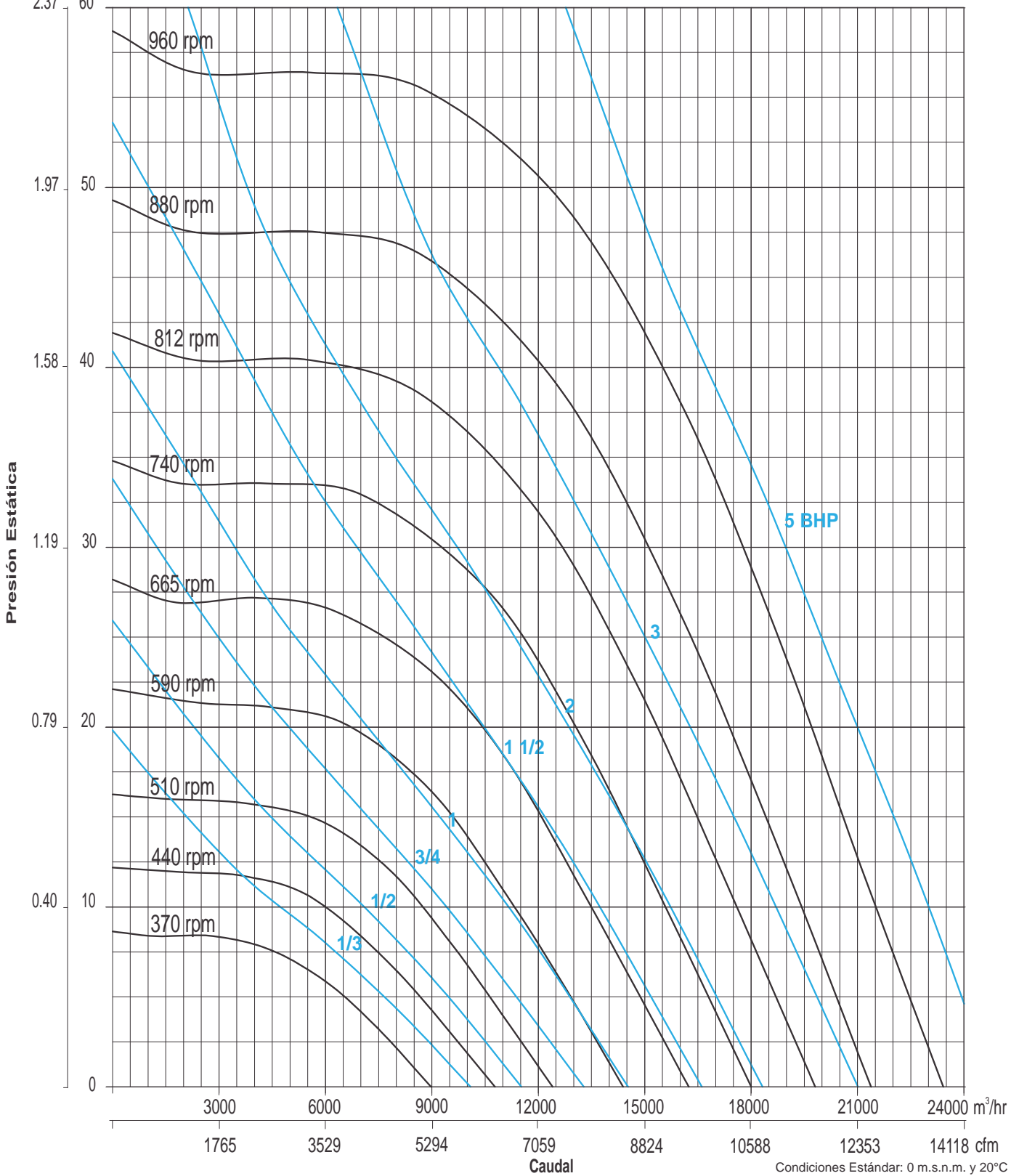
HP	RPM	PRESIÓN ESTÁTICA mmca - inwg																							
		3.17mm/0.125"		6.35 mm/0.250"		12.70mm/0.500"		19.05mm/0.750"		22.22 mm/0.875"		25.4mm/1.000"		28.58 mm/1.125"		31.75 mm/1.250"		34.93 mm/1.375"		38.10 mm/1.500"		44.45 mm/1.750"		50.80 mm/2.000"	
		CFM	BHP	CFM	BHP	CFM	BHP	CFM	BHP	CFM	BHP	CFM	BHP	CFM	BHP	CFM	BHP	CFM	BHP	CFM	BHP	CFM	BHP	CFM	BHP
		m ³ /hr	dB(A)	m ³ /hr	dB(A)	m ³ /hr	dB(A)	m ³ /hr	dB(A)	m ³ /hr	dB(A)	m ³ /hr	dB(A)	m ³ /hr	dB(A)	m ³ /hr	dB(A)	m ³ /hr	dB(A)	m ³ /hr	dB(A)	m ³ /hr	dB(A)	m ³ /hr	dB(A)
1/3	370	4407	0.25	3348	0.25																				
		7487	55	5689	54																				
1/3	398	4871	0.31	3960	0.32																				
		8275	56	6728	56																				
1/2	426	5326	0.38	4511	0.39																				
		9049	58	7664	57																				
1/2	454	5774	0.45	5029	0.47																				
		9810	59	8545	59																				
3/4	482	6216	0.54	5525	0.56	3599	0.53																		
		10561	61	9387	60	6115	58																		
3/4	510	6653	0.64	6007	0.66	4411	0.66																		
		11303	62	10206	61	7494	60																		
1	539	7102	0.75	6494	0.77	5094	0.79																		
		12066	63	11034	62	8655	61																		
1	567	7532	0.87	6956	0.89	5685	0.92	3367	0.78																
		12796	64	11819	63	9658	62	5721	61																
1 1/2	595	7959	1.00	7412	1.03	6238	1.06	4564	1.02																
		13521	65	12593	65	10599	63	7754	62																
1 1/2	623	8384	1.15	7862	1.17	6765	1.22	5361	1.20	4197	1.11														
		14245	66	13357	66	11494	64	9109	63	7130	62														
1 1/2	650	8791	1.31	8292	1.33	7256	1.38	6012	1.38	5158	1.34	3526	1.13												
		14936	67	14088	66	12327	65	10214	64	8763	63	5990	61												
2	680	9243	1.49	8765	1.52	7786	1.57	6665	1.59	5970	1.57	5033.6	1.50												
		15704	68	14891	67	13228	66	11324	65	10143	64	8552	62												
2	707	9647	1.68	9187	1.70	8252	1.75	7215	1.79	6604	1.78	5862	1.75	4784	1.62										
		16390	69	15609	68	14020	67	12258	66	11221	64	9959	63	8128	62										
2	735	10066	1.88	9622	1.91	8729	1.96	7759	2.01	7211	2.01	6578	1.99	5786	1.93	4531	1.74								
		17102	70	16347	69	14830	68	13183	67	12251	65	11176	64	9830	63	7698	62								
3	763	10483	2.10	10054	2.13	9197	2.19	8284	2.24	7780	2.25	7220	2.24	6566	2.21	5721	2.12	4206	1.84						
		17811	71	17082	70	15626	68	14075	67	13219	66	12267	65	11155	64	9720	62	7147	61						
3	791	10899	2.34	10485	2.37	9660	2.43	8795	2.48	8326	2.50	7818	2.51	7246	2.49	6568	2.45	5670.5	2.33	3673	1.86				
		18517	71	17814	71	16413	69	14942	68	14146	67	13282	66	12310	64	11159	63	9634	62	6240	61				
3	820	11328	2.61	10929	2.63	10134	2.69	9310	2.75	8872	2.78	8403	2.79	7891	2.79	7312	2.77	6618	2.70	5679.3	2.55				
		19246	72	18568	72	17218	70	15818	69	15073	68	14277	66	13407	65	12423	64	11243	63	9649	62				
5	848	11743	2.88	11355	2.91	10589	2.97	9799	3.03	9384	3.06	8946	3.08	8477	3.09	7961	3.08	7372	3.04	6661	2.96				
		19951	73	19293	72	17990	71	16648	70	15944	68	15200	67	14402	66	13525	65	12525	64	11316	63				
5	876	12155	3.18	11780	3.20	11037	3.26	10281	3.33	9886	3.36	9473	3.39	9037	3.40	8566	3.40	8045	3.39	7450	3.34	5699	3.03		
		20651	74	20014	73	18753	71	17467	70	16796	69	16095	68	15353	67	14553	65	13669	64	12658	64	9683	62		
5	904	12568	3.49	12203	3.51	11484	3.58	10755	3.65	10377	3.68	9986	3.71	9577	3.73	9141	3.74	8669	3.74	8148	3.71	6811	3.54		
		21352	74	20734	74	19511	72	18272	71	17631	70	16966	68	16271	67	15531	66	14729	65	13843	64	11572	62		
5	932	12979	3.82	12626	3.85	11927	3.91	11223	3.99	10861	4.02	10489	4.05	10100	4.08	9693	4.09	9259	4.10	8788	4.09	7664	3.99	5861	3.59
		22051	75	21451	74	20264	73	19068	72	18454	70	17820	69	17160	68	16469	67	15731	66	14931	65	13021	63	9957	61
5	960	13390	4.18	13046	4.20	12368	4.27	11688	4.34	11339	4.38	10981	4.41	10613	4.44	10229	4.46	9823	4.48	9392	4.48	8401	4.42	7059	4.20
		22750	76	22165	75	21014	73	19857	72	19265	71	18657	70	18031	69	17379	67	16689	66	15957	66	14273	64	11993	62

CLT 28



CURVA CARACTERÍSTICA

in wg mmca
2.37 60





CLT 30

CARACTERÍSTICAS PRINCIPALES

Diámetro de la turbina: 775 mm. (29 11/16 inch).

Diámetro del eje: 31.75 mm. (1 3/4 inch).

Área de salida: 0.830 m² (8.938 ft²).

BHP máximos: 5.25

Armazón máximo de motor: 254 T

RPM máximas: 930

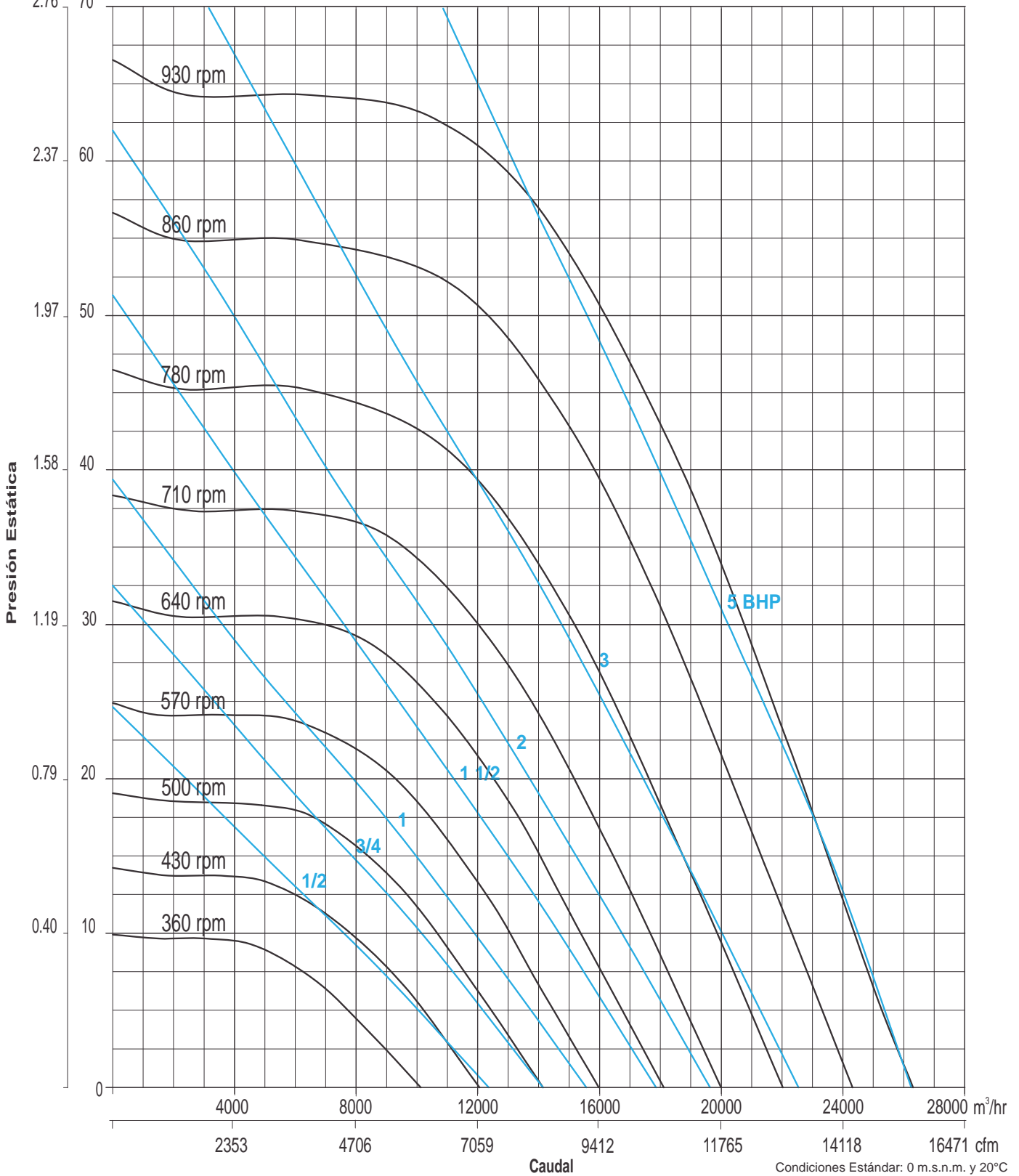
Peso del equipo: 189 Kgs (416 Lbs).

HP	RPM	PRESIÓN ESTÁTICA mmca - inwg																								
		3.17mm/0.125"		6.35 mm/0.250"		12.70mm/0.500"		19.05mm/0.750"		22.22 mm/0.875"		25.4mm/1.000"		28.58 mm/1.125"		31.75 mm/1.250"		34.93 mm/1.375"		38.10 mm/1.500"		44.45 mm/1.750"		50.80 mm/2.000"		
		CFM	BHP	CFM	BHP	CFM	BHP	CFM	BHP	CFM	BHP	CFM	BHP	CFM	BHP	CFM	BHP	CFM	BHP	CFM	BHP	CFM	BHP	CFM	BHP	
		m ³ /hr	dB(A)	m ³ /hr	dB(A)	m ³ /hr	dB(A)	m ³ /hr	dB(A)	m ³ /hr	dB(A)	m ³ /hr	dB(A)	m ³ /hr	dB(A)	m ³ /hr	dB(A)	m ³ /hr	dB(A)	m ³ /hr	dB(A)	m ³ /hr	dB(A)	m ³ /hr	dB(A)	
1/2	360	5105	0.30	4147	0.31																					
		8674	58	7046	57																					
	387	5614	0.36	4762	0.38																					
		9539	60	8090	59																					
	414	6114	0.44	5338	0.46	2276	0.35																			
		10387	61	9070	61	3867	52																			
3/4	441	6608	0.53	5891	0.56	3953	0.54																			
		11226	63	10008	62	6717	58																			
	469	7114	0.64	6446	0.66	4838	0.68																			
496	12086	64	10952	63	8219	60																				
	7598	0.75	6970	0.78	5546	0.81																				
523	12908	65	11841	64	9423	62																				
	8077	0.88	7483	0.90	6190	0.94	4115	0.86																		
1 1/2	550	13723	66	12714	66	10516	64	6992	60																	
		8555	1.01	7990	1.05	6794	1.09	5185	1.07	3379	0.88															
	577	14534	67	13576	67	11542	65	8810	62	5741	58															
		9029	1.17	8491	1.20	7372	1.26	5997	1.26	4984	1.20															
	604	15340	68	14426	68	12525	66	10189	64	8468	62															
		9501	1.34	8986	1.37	7932	1.43	6707	1.45	5917	1.43	4756	1.32													
2	631	16142	69	15267	69	13477	67	11395	66	10053	64	8081	62													
		9970	1.52	9478	1.56	8478	1.62	7359	1.66	6689	1.65	5850	1.60	4483	1.43											
	659	16940	70	16102	70	14404	69	12503	67	11365	66	9939	65	7616	62											
		10457	1.73	9984	1.77	9033	1.84	7998	1.89	7407	1.89	6720	1.87	5837	1.80	4219	1.55									
	686	17766	71	16962	71	15347	70	13589	68	12585	68	11417	67	9916	65	7167	62									
		10923	1.95	10469	1.99	9559	2.06	8589	2.12	8052	2.13	7453	2.13	6744	2.09	5808	2.00	3639	1.57							
3	712	18558	72	17786	71	16241	71	14592	69	13680	69	12662	68	11458	67	9868	66	6182	61							
		11372	2.18	10932	2.21	10058	2.29	9141	2.36	8644	2.38	8102	2.39	7491	2.37	6758	2.32	5761	2.19							
	740	19321	73	18573	72	17089	71	15531	70	14686	70	13764	69	12727	68	11483	67	9787	66							
		11853	2.44	11429	2.48	10590	2.56	9720	2.63	9257	2.66	8762	2.68	8219	2.68	7604	2.65	6863	2.59	5839	2.43					
	767	20137	74	19418	73	17992	72	16514	71	15727	71	14886	70	13964	70	12920	69	11660	68	9920	66					
		12316	2.71	11906	2.75	11098	2.84	10267	2.92	9831	2.95	9370	2.97	8876	2.98	8333	2.97	7713.2	2.94	6962	2.86					
5	794	20924	75	20229	74	18855	73	17444	72	16702	72	15919	71	15080	71	14157	70	13105	70	11828	68					
		12779	3.01	12382	3.05	11601	3.14	10805	3.22	10391	3.26	9958	3.28	9501	3.30	9009	3.31	8466	3.29	7844	3.25	6025	2.95			
	821	21711	75	21036	75	19709	74	18358	73	17654	73	16919	72	16142	72	15306	71	14383	71	13327	70	10236	67			
		13240	3.32	12856	3.37	12100	3.46	11334	3.54	10940	3.58	10531	3.62	10104	3.64	9649	3.66	9160	3.65	8619	3.63	7245	3.47			
	848	22494	76	21842	75	20558	75	19257	74	18586	74	17893	73	17166	73	16394	72	15562	72	14643	71	12309	70			
		13701	3.66	13328	3.70	12595	3.80	11858	3.89	11480	3.93	11091	3.97	10688	4.00	10264	4.02	9814	4.03	9328	4.02	8175	3.93	6394	3.58	
876	23277	77	22644	76	21399	76	20147	75	19504	75	18844	74	18158	74	17439	73	16674	73	15848	72	13890	71	10864	69		
	14177	4.03	13816	4.08	13107	4.17	12395	4.27	12032	4.31	11661	4.35	11278	4.39	10881	4.42	10463	4.44	10019	4.44	9010	4.40	7680	4.21		
903	24086	77	23473	77	22268	76	21059	76	20442	75	19812	75	19162	75	18487	74	17777	74	17022	74	15308	72	13049	71		
	14637	4.41	14286	4.46	13596	4.56	12907	4.66	12558	4.70	12202	4.75	11837	4.79	11460	4.82	11067	4.85	10655	4.86	9742	4.85	8626	4.74		
930	24868	78	24271	77	23100	77	21930	76	21335	76	20732	76	20111	76	19470	75	18803	75	18102	74	16551	74	14656	72		
	15095	4.82	14753	4.86	14083	4.97	13416	5.07	13078	5.12	12736	5.17	12386	5.21	12026	5.25	11655	5.28	11267	5.30	10427	5.31	9447	5.25		
		25647	79	25066	78	23928	78	22793	77	22219	77	21638	77	21044	76	20433	76	19801	76	19143	75	17715	75	16050	74	

CLT 30

CURVA CARACTERÍSTICA

in wg mmca
2.76 70



Condiciones Estándar: 0 m.s.n.m. y 20°C



CLT 33

CARACTERÍSTICAS PRINCIPALES

Diámetro de la turbina: 855 mm. (33 5/8 inch).

Diámetro del eje: 31.750 mm. (1 3/4 inch).

Área de salida: 1.346 m² (14.479 ft²).

BHP máximos: 6.33

Armazón máximo de motor: 254 T

RPM máximas: 840

Peso del equipo: 210 Kg (462 Lb).

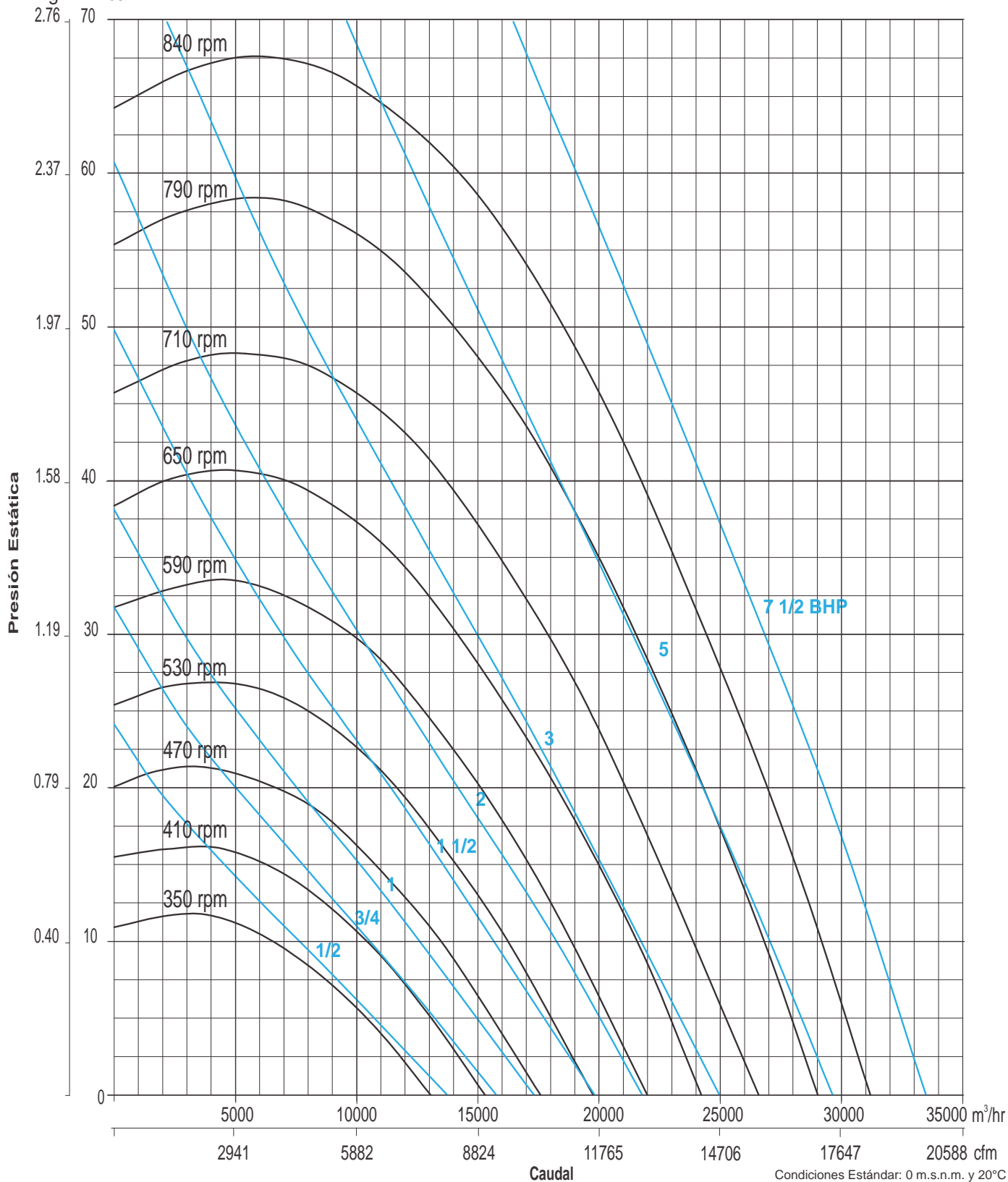
HP	RPM	PRESIÓN ESTÁTICA mmca - inwg																									
		3.17mm/0.125"		6.35 mm/0.250"		12.70mm/0.500"		19.05mm/0.750"		22.22 mm/0.875"		25.4mm/1.000"		28.58 mm/1.125"		31.75 mm/1.250"		34.93 mm/1.375"		38.10 mm/1.500"		44.45 mm/1.750"		50.80 mm/2.000"			
		CFM	BHP	CFM	BHP	CFM	BHP	CFM	BHP	CFM	BHP	CFM	BHP	CFM	BHP	CFM	BHP	CFM	BHP	CFM	BHP	CFM	BHP	CFM	BHP	CFM	BHP
		m ³ /hr	dB(A)	m ³ /hr	dB(A)	m ³ /hr	dB(A)	m ³ /hr	dB(A)	m ³ /hr	dB(A)	m ³ /hr	dB(A)	m ³ /hr	dB(A)	m ³ /hr	dB(A)	m ³ /hr	dB(A)	m ³ /hr	dB(A)	m ³ /hr	dB(A)	m ³ /hr	dB(A)	m ³ /hr	dB(A)
3/4	350	6701	0.45	5566	0.46																						
		11385	60	9457	59																						
	373	7274	0.54	6241	0.55																						
		12359	61	10603	60																						
	397	7863	0.65	6915	0.67	4382	0.62																				
		13359	63	11749	62	7445	57																				
1	420	8420	0.77	7538	0.79	5360	0.76																				
		14306	64	12807	63	9107	60																				
	443	8971	0.90	8146	0.92	6202	0.92																				
1 1/2	467	15242	65	13840	64	10537	61																				
		9541	1.05	8767	1.07	7002	1.08	4341	0.94																		
	490	16210	66	14895	65	11896	63	7375	58																		
		10083	1.21	9351	1.24	7721	1.26	5543	1.17																		
	513	17131	67	15887	66	13118	64	9418	61																		
		10622	1.39	9927	1.41	8407	1.44	6510	1.39	5184	1.29																
2	537	18047	68	16866	67	14283	66	11060	63	8808	61																
		11181	1.59	10521	1.62	9097	1.65	7400	1.63	6330	1.56	4870	1.41														
	560	18997	69	17875	68	15456	67	12573	65	10755	63	8274	61														
3	583	11714	1.80	11085	1.83	9739	1.87	8186	1.86	7259	1.82	6129	1.73														
		19902	70	18833	69	16547	68	13908	66	12333	65	10413	63														
	606	12245	2.02	11643	2.06	10366	2.11	8926	2.11	8098	2.08	7142	2.02	5948	1.90												
		20804	71	19781	70	17612	69	15165	67	13759	66	12134	65	10106	63												
	630	12775	2.27	12197	2.30	10981	2.36	9634	2.38	8879	2.36	8036	2.32	7052	2.24	5792	2.08										
		21705	72	20723	71	18657	70	16368	69	15085	68	13653	67	11981	65	9841	63										
5	653	13325	2.55	12770	2.58	11612	2.64	10346	2.67	9651	2.66	8892	2.64	8039	2.58	7036	2.48	5731	2.28								
		22639	73	21696	72	19729	71	17578	70	16397	69	15108	68	13658	67	11954	66	9737	64								
	677	13851	2.83	13317	2.87	12207	2.94	11009	2.97	10359	2.97	9661	2.96	8897	2.92	8034	2.85	7009	2.72	5649	2.49						
7 1/2	723	23533	73	22626	73	20740	72	18704	71	17600	70	16414	69	15116	68	13650	67	11908	66	9598	64						
		14398	3.16	13884	3.20	12821	3.26	11683	3.31	11074	3.31	10427	3.31	9730	3.28	8965	3.23	8099	3.14	7067	3.00						
	747	24462	74	23589	73	21783	73	19849	72	18815	71	17715	70	16531	70	15232	69	13760	68	12007	66						
		14921	3.49	14425	3.53	13402	3.60	12316	3.65	11739	3.66	11132	3.66	10487	3.65	9790	3.61	9023	3.55	8153	3.45	5705	2.98				
	770	25351	75	24508	74	22770	73	20925	72	19945	72	18913	71	17817	71	16633	70	15330	69	13852	68	9693	65				
		15443	3.84	14964	3.88	13977	3.96	12938	4.01	12389	4.03	11816	4.04	11213	4.03	10569	4.01	9874	3.96	9108	3.89	7194	3.59				
840	26238	76	25424	75	23747	74	21982	73	21049	73	20075	72	19051	72	17957	71	16776	71	15474	70	12223	67					
7 1/2	793	15987	4.23	15523	4.27	14573	4.35	13576	4.42	13054	4.44	12512	4.45	11944	4.45	11346	4.44	10708	4.41	10019	4.35	8398	4.14				
		27162	76	26374	75	24760	75	23066	74	22179	74	21258	73	20293	73	19277	72	18193	72	17022	71	14268	69				
	16507	4.63	16058	4.68	15139	4.76	14180	4.83	13680	4.85	13163	4.87	12625	4.88	12062	4.87	11468	4.85	10835	4.81	9397	4.65	7527	4.30			
7 1/2	817	28045	77	27283	76	25721	76	24092	75	23242	74	22364	74	21450	74	20493	73	19484	73	18409	72	15966	71	12788	68		
		17026	5.05	16591	5.10	15701	5.19	14777	5.26	14297	5.29	13802	5.31	13290	5.32	12758	5.33	12200	5.31	11611	5.29	10306	5.17	8717	4.91		
	28927	78	28188	77	26676	76	25106	76	24291	75	23450	75	22580	75	21676	74	20728	74	19727	73	17510	72	14810	70			
840	817	17567	5.52	17145	5.57	16284	5.66	15392	5.74	14931	5.77	14458	5.80	13970	5.82	13464	5.82	12938	5.82	12387	5.81	11188	5.72	9789	5.53		
		29846	78	29129	77	27667	77	26151	76	25368	76	24564	76	23735	75	22875	75	21982	75	21046	74	19008	73	16632	72		
840	840	18085	6.00	17675	6.05	16840	6.15	15977	6.23	15532	6.26	15077	6.29	14609	6.31	14126	6.33	13626	6.33	13106	6.32	11988	6.26	10719	6.12		
		30726	79	30030	78	28611	78	27145	77	26389	77	25616	76	24821	76	24000	76	23151	75	22267	75	20368	74	18212	73		



CLT 33

CURVA CARACTERÍSTICA

in wg mmca





CLT 36

CARACTERÍSTICAS PRINCIPALES

Diámetro de la turbina: 904.9 mm. (35 5/8 inch).

Diámetro del eje: 30.163 mm. (1 3/16 inch).

Área de salida: 0.830 m² (8.938 ft²).

BHP máximos: 7.22

Armazón máximo de motor: 254 T

RPM máximas: 725

Peso del equipo: 273 Kg (600 Lb).

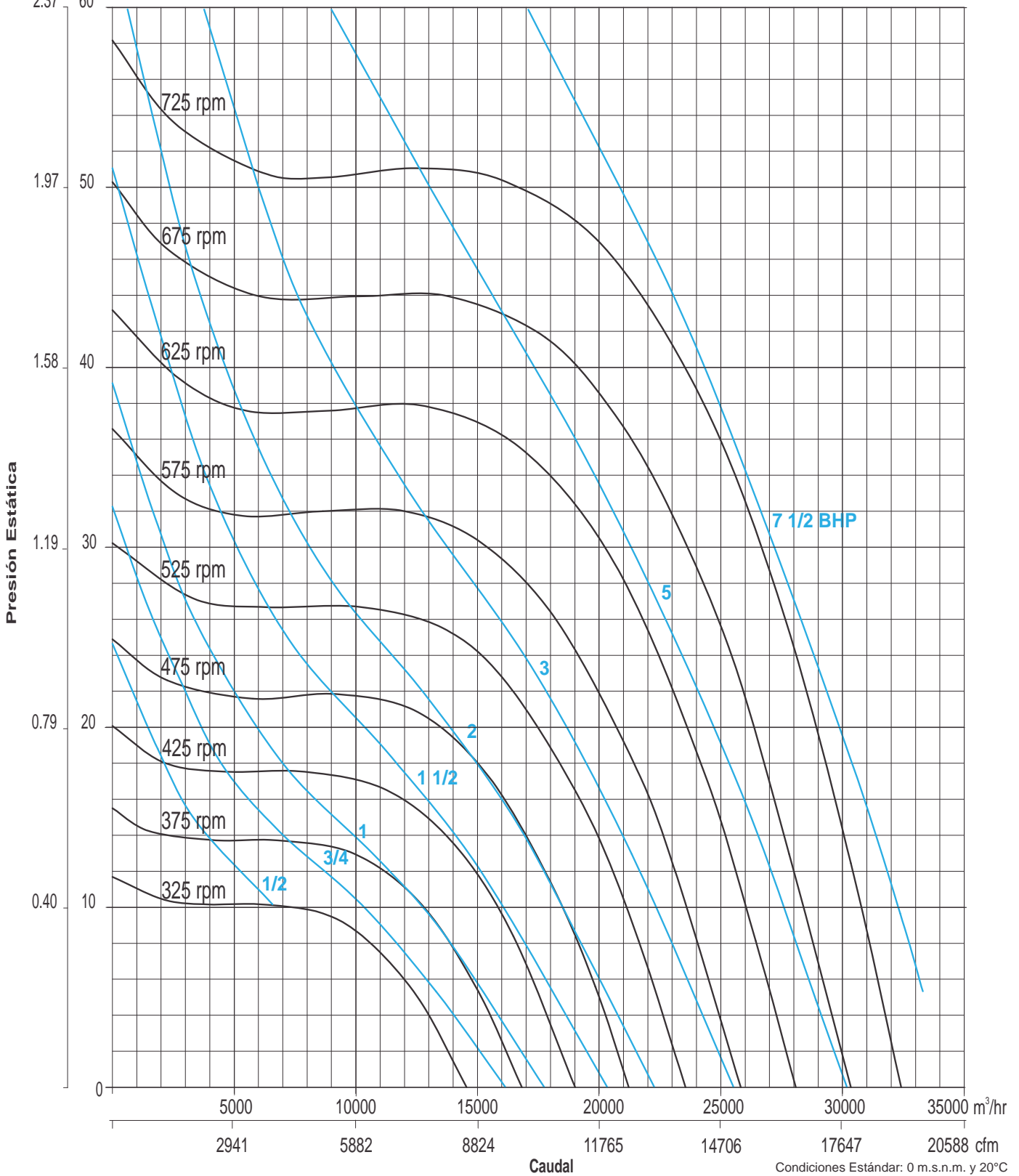
HP	RPM	PRESIÓN ESTÁTICA mmca - inwg																					
		3.17mm/0.125"		6.35 mm/0.250"		9.53 mm/0.375"		12.70mm/0.500"		15.88 mm/0.625"		19.05mm/0.750"		25.40mm/1.000"		31.75mm/1.250"		38.1mm/1.500"		44.45mm/1.750"		50.8mm/2.000"	
		CFM	BHP	CFM	BHP	CFM	BHP	CFM	BHP	CFM	BHP	CFM	BHP	CFM	BHP	CFM	BHP	CFM	BHP	CFM	BHP	CFM	BHP
		m ³ /hr	Sones	m ³ /hr	Sones	m ³ /hr	Sones	m ³ /hr	Sones	m ³ /hr	Sones	m ³ /hr	Sones	m ³ /hr	Sones	m ³ /hr	Sones	m ³ /hr	Sones	m ³ /hr	Sones	m ³ /hr	Sones
1	325	7846	0.62	6921	0.65	5189	0.60																
		13330	6.5	11759	6.0	8816	5.9																
	350	8564	0.76	7767	0.81	6594	0.80																
		14550	7.5	13196	7.0	11203	6.6																
	375	9270	0.93	8565	0.98	7632	1.00	5970	0.93														
		15750	8.5	14552	8.0	12967	7.5	10143	7.5														
1 1/2	400	9970	1.11	9335	1.18	8545	1.21	7421	1.20														
		16939	9.6	15860	9.1	14518	8.6	12608	8.3														
	425	10663	1.33	10083	1.40	9392	1.44	8500	1.46	7081	1.38												
18116		10.8	17131	10.2	15957	9.7	14442	9.2	12031	9.2													
2	450	11351	1.57	10817	1.64	10198	1.70	9445	1.73	8428	1.71	6431	1.50										
		19285	12.1	18378	11.5	17326	11.0	16047	10.4	14319	10.1	10926	10.1										
	475	12035	1.83	11540	1.91	10978	1.98	10318	2.02	9496	2.03	8325	1.97										
		20447	13.5	19606	12.8	18652	12.2	17530	11.7	16134	11.2	14144	11.2										
3	500	12717	2.13	12254	2.21	11737	2.29	11147	2.34	10446	2.37	9552	2.35										
		21606	14.8	20820	14.2	19941	13.7	18939	13.1	17748	12.5	16229	12.2										
	525	13396	2.45	12961	2.55	12482	2.63	11946	2.69	11329	2.74	10587	2.75	7996	2.48								
		22760	16.2	22021	15.6	21207	15.0	20296	14.5	19248	14.0	17987	13.5	13585	13.5								
	550	14072	2.81	13662	2.91	13215	3.00	12723	3.07	12168	3.13	11526	3.16	9697	3.06								
		23908	17.7	23212	17.1	22452	16.5	21616	16.0	20673	15.4	19583	15.0	16475	14.7								
5	575	14747	3.20	14358	3.31	13939	3.40	13482	3.48	12977	3.55	12407	3.59	10925	3.57	7295	2.90						
		25055	19.2	24394	18.6	23682	18.1	22906	17.5	22048	17.0	21079	16.5	18562	15.8	12394	15.9						
	600	15420	3.62	15051	3.74	14655	3.84	14229	3.93	13764	4.01	13248	4.06	11979	4.09	9946	3.87						
		26199	21.0	25572	20.0	24899	19.6	24175	19.1	23385	18.6	22508	18.1	20352	17.1	16898	17.2						
	625	16091	4.09	15740	4.20	15366	4.31	14965	4.41	14533	4.50	14060	4.56	12940	4.63	11369	4.54						
		27339	22.0	26742	22.0	26107	21.0	25426	21.0	24692	20.0	23888	19.7	21985	18.7	19316	18.5						
7 1/2	650	16762	4.59	16426	4.71	16070	4.82	15693	4.93	15288	5.02	14851	5.10	13841	5.20	12528	5.18	10378	4.83				
		28479	24.0	27908	23.0	27303	23.0	26662	22.0	25974	22.0	25232	21.0	23516	20.0	21285	19.6	17632	19.8				
	675	17431	5.12	17109	5.25	16771	5.38	16413	5.49	16032	5.59	15625	5.68	14702	5.80	13559	5.83	11952	5.66				
		29615	25.0	29068	25.0	28494	24.0	27886	24.0	27238	23.0	26547	23.0	24979	22.0	23037	21.0	20306	21.0				
	700	18100	5.70	17791	5.84	17467	5.97	17127	6.09	16768	6.19	16385	6.29	15533	6.44	14512	6.51	13188	6.44	11047	5.99		
		30752	27.0	30227	26.0	29676	26.0	29099	25.0	28489	25.0	27838	24.0	26391	23.0	24656	22.0	22406	22.0	18769	22.0		
	725	18767	6.33	18471	6.47	18161	6.60	17836	6.73	17495	6.84	17134	6.95	16341	7.12	15414	7.22	14271	7.21	12685	6.98	8266	5.39
		31885	28.0	31382	28.0	30856	27.0	30303	27.0	29724	26.0	29111	26.0	27763	25.0	26188	24.0	24246	23.0	21552	23.0	14044	23.0

CLT 36



CURVA CARACTERÍSTICA

in wg mmca
2.37 60





CLT 42

CARACTERÍSTICAS PRINCIPALES

Diámetro de la turbina: 1066.8 mm. (42 inch).

Diámetro del eje: 38.10 mm. (1 1/2 inch).

Área de salida: 1.043 m² (11.225 ft²).

BHP máximos: 7.47

Armazón máximo de motor: 254 T

RPM máximas: 565

Peso del equipo: 330 Kg (725 Lb).

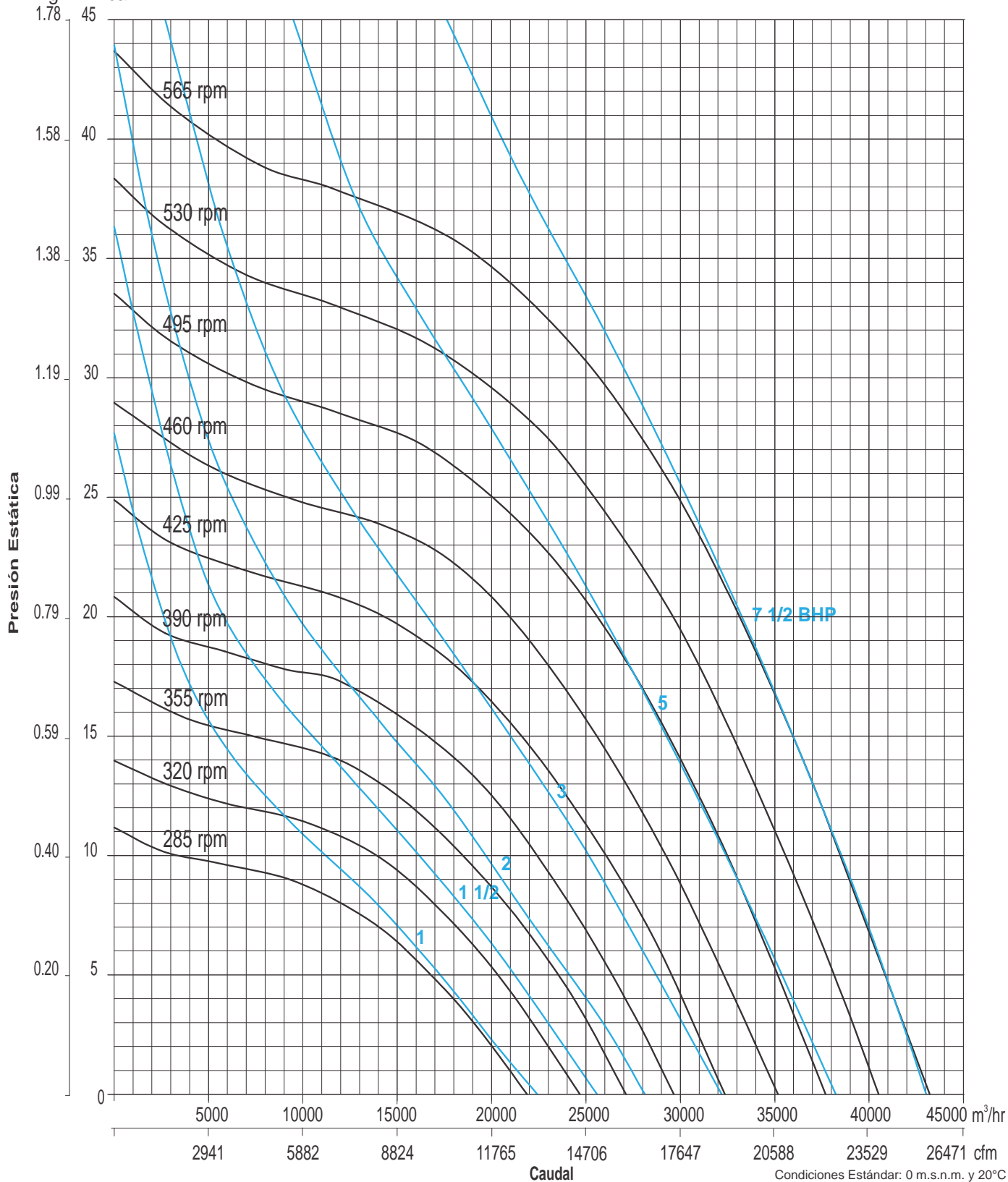
HP	RPM	PRESIÓN ESTÁTICA mmca - inwg																
		3.17mm/0.125"		6.35 mm/0.250"		9.53 mm/0.375"		12.70mm/0.500"		15.88 mm/0.625"		19.05mm/0.750"		25.40mm/1.000"		31.75mm/1.250"		
		CFM	BHP	CFM	BHP	CFM	BHP	CFM	BHP	CFM	BHP	CFM	BHP	CFM	BHP	CFM	BHP	
		m ³ /hr	Sones	m ³ /hr	Sones	m ³ /hr	Sones	m ³ /hr	Sones	m ³ /hr	Sones	m ³ /hr	Sones	m ³ /hr	Sones	m ³ /hr	Sones	
2	285	11079	0.96	8897	0.94													
		18823	7.9	15116	8.3													
	310	12360	1.23	10509	1.23	7767	1.13											
		21000	9.6	17855	10.2	13196	10.9											
	325	13114	1.41	11406	1.42	9110	1.36											
		22281	10.4	19379	11.1	15478	11.7											
	350	14353	1.76	12829	1.77	10961	1.74	8114	1.58									
		24386	11.6	21796	12.2	18623	12.8	13786	13.5									
	360	14843	1.91	13379	1.93	11629	1.91	9196	1.78									
		25218	12.1	22731	12.6	19758	13.3	15624	13.9									
	365	15087	1.99	13651	2.01	11953	1.99	9638	1.88									
		25633	12.4	23193	12.9	20308	13.5	16375	14.1									
3	375	15573	2.16	14190	2.18	12583	2.17	10497	2.08	6669	1.71							
		26459	12.9	24109	13.4	21379	14.0	17834	14.6	11331	15.4							
	390	16229	2.42	14986	2.45	13494	2.45	11656	2.38	8917	2.17							
		27573	13.7	25461	14.2	22926	14.7	19804	15.3	15150	16.0							
	415	17498	2.91	16287	2.95	14945	2.96	13383	2.92	11381	2.80	8066	2.42					
		29729	15.1	27672	15.5	25392	15.9	22738	16.5	19336	17.2	13704	17.8					
	420	17737	3.02	16543	3.06	15228	3.07	13708	3.03	11796	2.93	8831	2.60					
		30135	15.4	28107	15.7	25872	16.2	23290	16.8	20041	17.4	15004	18.0					
	5	430	18213	3.24	17054	3.28	15786	3.29	14342	3.27	12581	3.18	10091	2.94				
			30944	16.0	28975	16.3	26820	16.8	24367	17.3	21375	17.9	17145	18.5				
445		18925	3.59	17813	3.63	16609	3.65	15262	3.63	13676	3.57	11618	3.40					
		32154	17.0	30264	17.2	28219	17.7	25930	18.2	23236	18.8	19739	19.3					
470		20106	4.22	19064	4.27	17950	4.29	16732	4.29	15353	4.25	13703	4.15	7488	3.17			
		34160	18.8	32390	19.0	30497	19.3	28428	19.7	26085	20.0	23281	21.0	12722	22.0			
490		21046	4.77	20053	4.83	19001	4.86	17865	4.87	16607	4.84	15158	4.77	10870	4.24			
		35757	21.0	34070	21.0	32283	21.0	30353	21.0	28215	22.0	25753	22.0	18468	23.0			
495		21281	4.92	20299	4.97	19261	5.01	18144	5.02	16911	5.00	15503	4.93	11477	4.46			
		36156	21.0	34488	21.0	32724	22.0	30827	22.0	28732	22.0	26340	23.0	19499	24.0			
7 1/2	525	22683	5.86	21765	5.92	20803	5.96	19782	5.99	18680	5.98	17463	5.94	14401	5.67	8269	4.39	
		38538	24.0	36979	24.0	35344	24.0	33610	25.0	31737	25.0	29670	26.0	24467	27.0	14049	28.0	
	545	23615	6.55	22734	6.62	21816	6.66	20849	6.69	19815	6.70	18692	6.68	15997	6.48	11784	5.76	
		40122	26.0	38625	26.0	37065	26.0	35422	27.0	33666	27.0	31758	28.0	27179	29.0	20021	30.0	
	560	24312	7.11	23457	7.17	22569	7.22	21638	7.26	20649	7.27	19584	7.25	17095	7.10	13563	6.57	
		41306	28.0	39853	28.0	38345	28.0	36763	28.0	35083	29.0	33273	30.0	29044	31.0	23044	32.0	
	565	24544	7.30	23697	7.36	22819	7.42	21899	7.45	20924	7.47	19877	7.45	17447	7.31	14082	6.83	
		41700	28.0	40261	28.0	38769	28.0	37206	29.0	35550	30.0	33771	30.0	29642	31.0	23925	33.0	



CLT 42

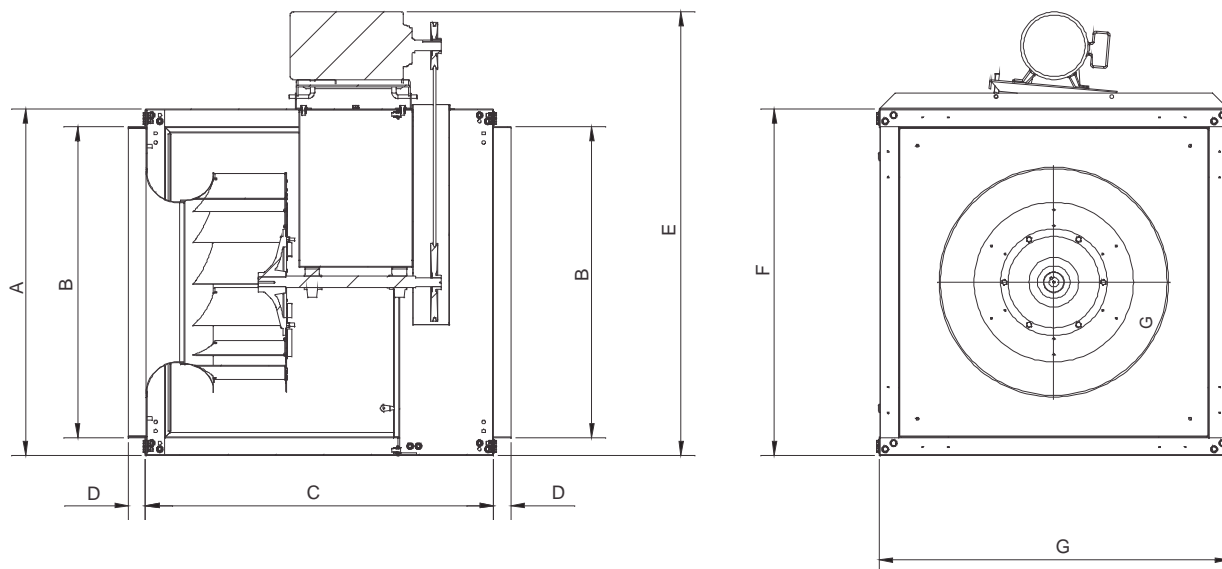
CURVA CARACTERÍSTICA

in wg mmca



DIMENSIONES

CLT-7 al CLT-42



MODELO	A	B	C	D	*E	F	G
CLT 7	381	322	415	28	567	381	380
CLT 10	431	372	505	38	645	431	430
CLT 12	531	471	564	37	779	531	531
CLT 18	734	629	750	47	1015	734	735
CLT 20	820	715	797	47	1102	820	821
CLT 22	915	789	915	56	1235	915	915
CLT 24	1036	920	1046	56	1349	1036	1043
CLT 26	1105	989	1071	56	1424	1105	1115
CLT 28	1138	1022	1145	56	1457	1138	1148
CLT 30	1235	1119	1245	51	1624	1235	1245
CLT 33	1270	1154	1280	36	1671	1270	1280
CLT 36	1321	1216	1092	25		1321	1321
CLT 42	1473	1368	1295	25		1473	1473

Dimensiones en mm.

MODELO	A	B	C	D	*E	F	G
CLT 7	15	12 11/16	16 5/16	1 1/8	22 5/16	15	14 15/16
CLT 10	16 15/16	14 5/8	19 7/8	1 1/2	25 3/8	16 15/16	16 15/16
CLT 12	20 7/8	18 9/16	22 3/16	1 7/16	30 11/16	20 7/8	20 7/8
CLT 18	28 7/8	24 3/4	29 1/2	1 7/8	39 15/16	28 7/8	28 15/16
CLT 20	32 5/16	28 1/8	31 3/8	1 7/8	43 3/8	32 5/16	32 3/8
CLT 22	36	31 1/16	36	2 3/16	48 5/8	36	36
CLT 24	40 13/16	36 1/4	41 3/16	2 3/16	53 1/8	40 13/16	41
CLT 26	43 1/2	38 15/16	42 3/16	2 3/16	56 1/8	43 1/2	43 7/8
CLT 28	44 13/16	40 1/4	45 1/16	2 3/16	57 3/8	44 13/16	45 1/4
CLT 30	48 5/8	44 1/16	49	2	63 15/16	48 5/8	49
CLT 33	50	45 7/16	50 3/8	1 7/16	65 13/16	50	50 3/8
CLT 36	52	47 7/8	43	1		52	52
CLT 42	58	53 7/8	51	1		58	58

Dimensiones en pulg.

*Valor aproximado, ya que depende de la capacidad del motor.

ACCESORIOS FILTROS

La caja de filtros para la Gama CL, está diseñada con el objetivo de proporcionar una opción de filtración de fácil instalación, sencillo mantenimiento y bajo costo. Debido a que las dimensiones fueron ajustadas a cada uno de los tamaños de la gama, son directamente acoplables a ellos de forma fácil y segura.

Las cajas son construidas en lámina galvanizada, con puerta lateral para facilitar la instalación y remplazo de los filtros sobre sus rieles, con perfiles de lamina galvanizada de grueso calibre, lo cual confiere firmeza y robustez al equipo, evitando problemas de vibración y ruido.

Ideales para aplicaciones de espacios reducidos, y bajo índice de filtración.

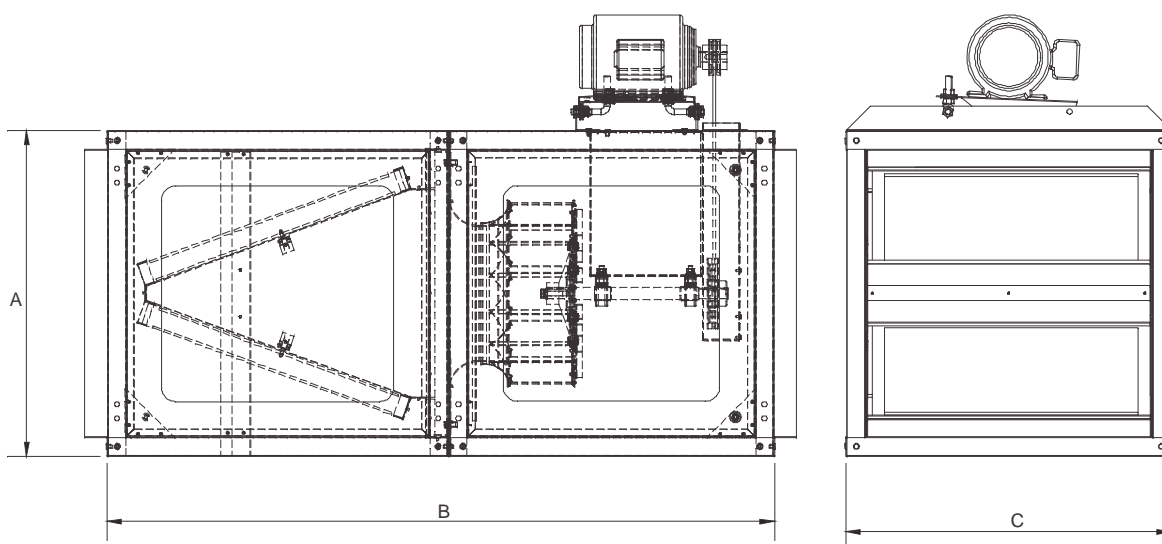
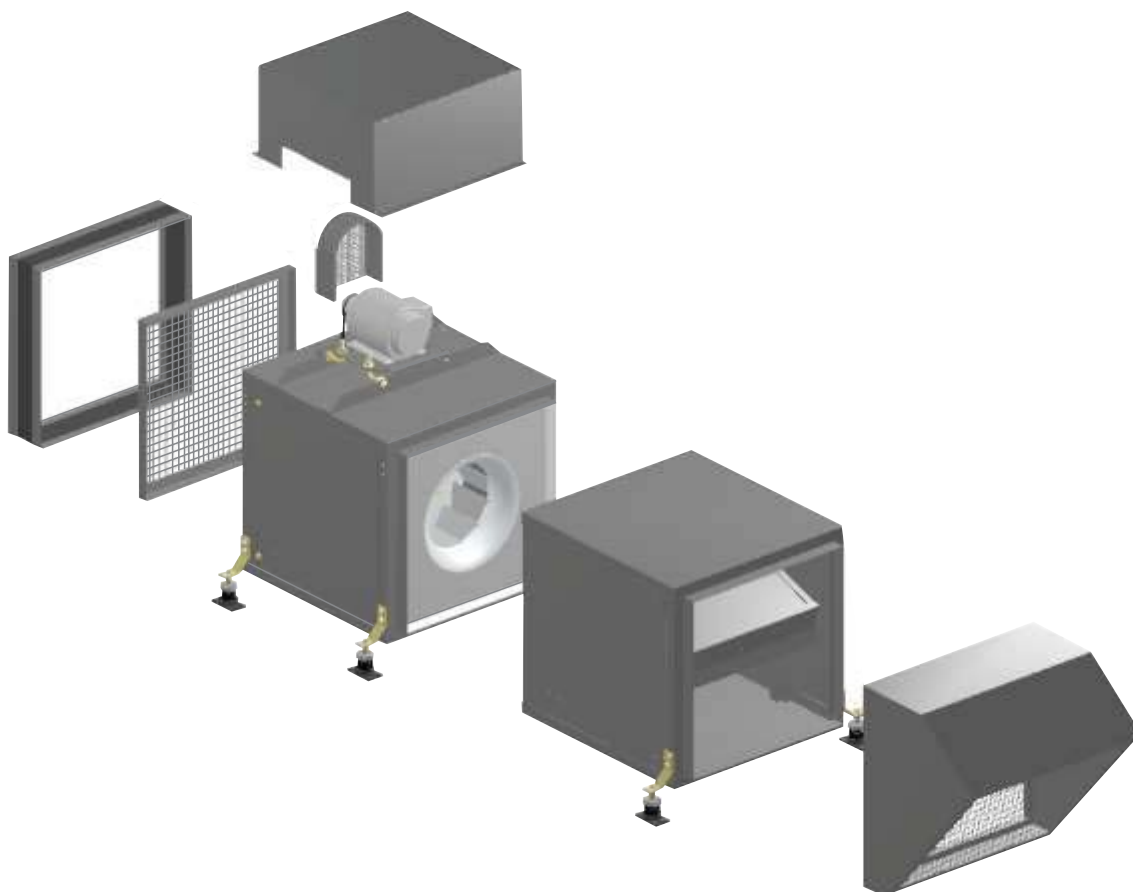


TABLA DE CARACTERÍSTICAS GENERALES

MODELO	Caudal máx@550 ft/min		No. Filtros Piezas	Dimensiones generales (in)		
	cfm	m ³ /hr		A	B*	C
CLT 7	670	1138	2	15	44	14 15/16
CLT 10	1966	3340	2	16 15/16	49 3/8	16 15/16
CLT 12	2796	4750	2	20 7/8	52 15/16	20 7/8
CLT 18	6604	11220	3	28 7/8	63	28 15/16
CLT 20	7181	12200	3	32 5/16	63 7/16	32 5/16
CLT 22	8405	14280	3	36	69 3/16	36
CLT 24	10094	17150	3	40 13/16	74 1/2	41 1/16
CLT 26	10642	18080	3	43 8/16	74 9/16	43 7/8
CLT 28	12919	21950	4	44 13/16	75 3/4	45 3/16
CLT 30	14556	24730	4	48 5/8	79 2/4	49
CLT 33	17410	29580	4	50	83 5/16	50 3/8
CLT 36	18246	31000	4	52	75 3/16	52
CLT 42	23308	39600	4	58	86 1/4	58

*Dimensión variable, ya que dependen de la capacidad del equipo.

ACCESORIOS



Malla protección en succión y descarga

Accesorios para prevenir la entrada de materiales y objetos extraños al interior del equipo afectando sus condiciones de trabajo. Y al mismo tiempo elevar la seguridad de las personas que se encuentren ya sea trabajando o alrededor del equipo en marcha.

Cubierta protección motor y transmisión

Accesorios de seguridad para evitar el contacto directo de las piezas en movimiento, con las personas que operan ó se encuentren cerca del equipo en el momento de ser operado, evitando la generación de accidentes.

Cubierta Intemperie

Accesorio fabricado en lámina galvanizada, especial para adaptarse a equipos en exterior, donde la protección contra agentes climáticos es necesaria.

Unión Flexible

Utilizado debido a su gran eficiencia, fácil instalación y mantenimiento. Puede ser incorporado al sistema de forma rápida y segura, evitando que posibles vibraciones generadas en las ducterías, sean trasladadas directamente al equipo. Fabricado con 45 mm de lámina galvanizada en cada extremo, con 75 mm de lona de PVC. Excelentes propiedades mecánicas, con resistencia a la tensión y temperaturas de operación hasta 70°C.

Interruptor

Accesorios de gran alcance, hechos para el control y correcta manipulación de los equipos en la puesta en marcha y paro de los mismos, los cuales permiten un mejor acceso a la conexión, y aumentan la seguridad.

Características:

Factor de protección IP 65, material PBT resistente a UV:F1 (UL746C), alambre incandescente 850°C (IEC 60 695-2-12), terminales aisladas, tapa bloqueada en posición ON, terminal de tierra incluida y las terminales de fuerza y tierra cuentan con factor de protección IP 20.

Dampers

Accesorio diseñado para controlar el paso del aire a través de la succión del extractor. Fabricados en aluminio o lámina galvanizada con mecanismos de diseño especial para sistemas de manejo de aire. Apertura paralela o encontrada en hojas.

Cuenta con dos opciones de funcionamiento: Accionados por sobrepresión (manuales) ó con dispositivo motorizado (actuador).

Accesorios de fijación

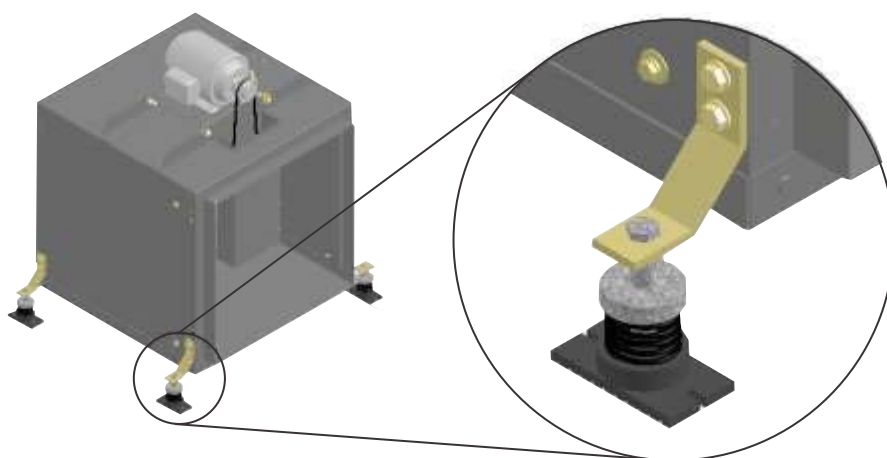
Accesorios diseñados para aplicaciones a techo o en piso. La escuadra de izaje a techo irá incluida en todos los equipos, mientras que la de fijación a piso, de ser requerida, puede ser pedida en fábrica al momento de cotizar el equipo y se incluirá al mismo.

ACCESORIOS

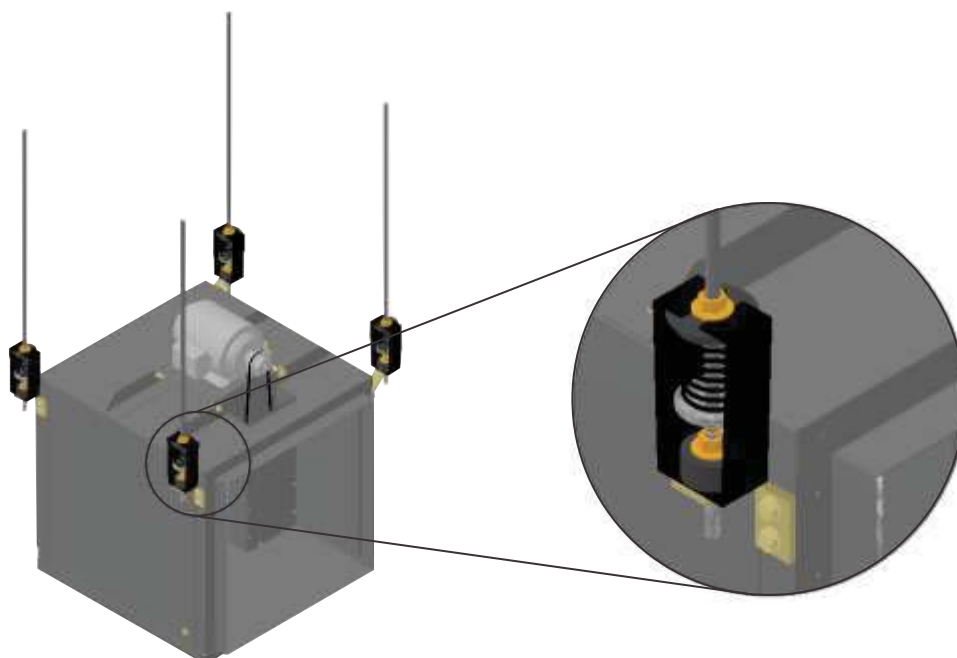
RESORTES COLGANTES Y CON BASE

Resortes para aislamiento S&P, son ideales para prevenir la transmisión de vibración y sonido transmitido mecánicamente a los distintos elementos de la instalación, y su aplicación es óptima cuando la deflexión estática requerida es mayor a 0.5 plg., y deben ser seleccionados de acuerdo a una distribución del peso con el fin de generar una deflexión uniforme. Rango de carga de 10 Kg (22 Lbs) a 400 Kg (882 Lbs).

Los resortes con base, están diseñados para actuar de manera independiente, para un amortiguamiento 100% vertical, son lateralmente estables sin requerir algún refuerzo. Consisten en un resorte de acero, con sistema de ajuste para controlar la deflexión (25 mm). Con base moldeada de neopreno antideslizante de 3/16" de espesor.



Los resortes colgantes con neopreno y marco metálico, están diseñados para suspender maquinaria o equipos, aislando la instalación de cualquier vibración, absorbiendo el ruido, adecuándose a la compresión y expansión sin tensión excesiva que pueda desalinearse el sistema.





RECUBRIMIENTOS

APLICACIÓN ESTÁNDAR

- **Pintura en polvo poliéster**

La pintura estándar S&P, es ideal para aplicaciones comerciales e industriales, donde los contaminantes corrosivos sean de moderados a bajos.

Su aplicación consiste en partículas de pigmento y resinas, que mediante un proceso electrostático se adhieren a la superficie del metal, previamente desengrasado, fosfatizado y decapado; posteriormente mediante alta temperatura obtiene sus características de acabado liso, uniforme, dureza, resistencia a impacto, resistencia química y a la abrasión adecuada con gran resistencia a agentes corrosivos (hasta 800 horas de Cámara Salina de acuerdo a corrosión ASTM B-117, Ampollamiento ASTM D-714 y Adherencia ASTM D-1654).

RECUBRIMIENTOS ESPECIALES

Cuando el uso de un ventilador se destina a aplicaciones industriales, donde el ambiente en el que operará es altamente corrosivo, es recomendable aplicar algún recubrimiento especial que pueda resistir este tipo de atmósferas.

Para ello Soler & Palau pone a su disposición acabados especiales:

- **Pintura epóxica altos sólidos**

Recubrimiento epóxico de dos componentes curado con poliamida, modificado con amina.

Este es un recubrimiento especial para S&P, pudiendo ser usado como primario, enlace acabado o como recubrimiento único. Su uso en ventiladores es ideal ya que aplicado a piezas metálicas sometidas a humedad o inmersión ofrece gran resistencia. Su adherencia es excelente en cualquier tipo de acero, incluyendo los que tengan acabados galvanizados. Es un producto versátil altos sólidos que posee excelentes propiedades recomendado para ambientes corrosivos severos.

Su apariencia es semimate y el color es caqui. Obteniendo un total de 1000 horas cámara salina.

Resistencia química:

Ácido	Muy bueno	Abrasión	Excelente	Intemperie	Muy bueno
Álcalis	Excelente	Solventes	Excelentes		
Humedad	Excelentes	Sales	Excelentes		

Importante: Este producto es susceptible al caleo debido a la radiación UV.

Temperatura máxima de servicio: 93 °C servicio continuo y 148 ° C intermitente.

- **Pintura en polvo poliester de alta resistencia**

Pintura de tipo especial, el cuál es usado como recubrimiento único, fabricado especial para el cuidado del sustrato, debido a su alta resistencia a la corrosión y excelente nivel de adherencia.

Su aplicación es mediante el curado y su acabado es liso, con excelente nivel de dureza, flexibilidad, resistencia al impacto y abrasión. Recomendado para sitios donde el nivel de humedad y rocío salino sean altos.

Resistencia química:

Ácido	Muy bueno	Abrasión	Excelente	Humedad	Excelentes
Álcalis	Excelente	Sales	Excelente	Intemperie	Muy bueno

- **Recubrimientos fenólicos secado al aire**

Este acabado es especial y se sugiere consultar a fábrica para condiciones comerciales.

Ofrecen excelente resistencia a humos que contengan ácidos, bases, sales inorgánicas y solventes.

Buena resistencia para condensados y esparado de estos componentes.

- **Recubrimiento para alta temperatura**

Este acabado es especial y se sugiere consultar a fábrica para condiciones comerciales.

Para aplicaciones donde las temperaturas sobrepasan los 150°C color Aluminio.

Soler & Palau México

Bld. A-15 Apdo. Postal F-23
Parque Industrial Puebla 2000
Puebla, Pue. México C.P. 72310
Tel. 52 (222) 2 233 911, 2 233 900
Fax. 52 (222) 2 233 914, (800) 2 291 500
[http:// www.soler-palau.com.mx](http://www.soler-palau.com.mx)
e-mail: comercial@soler-palau.com.mx

Soler & Palau Colombia

Carrera 71 A BIS # 64 - 46,
Bogotá, Colombia
Tel. (57 + 1) 695 21 46, 695 20 35
e-mail: comercial@solerpalau.com.co

Soler & Palau Centroamérica

Km. 30.5 Carretera CA-9 Sur
Amatitlan Int. Parque Industrial
Zona Franca Z La Unión
Bodega 31-C
Guatemala, Guatemala
e-mail: servicioalcliente@soler-palau.com.gt